

UMA INTERVENÇÃO ARQUEOLÓGICA NA RESIDÊNCIA PAROQUIAL DA VILA DE MONÇÃO

Carlos A. Brochado de Almeida

1 – INTRODUÇÃO

Quando em 1261 D. Afonso III contemplou com carta de foral a população que vivia no Couto de Mazedo – *facio quandam populationem in Couto de Maazedo et inpono ei de novo nomen Monzon* (A.N.T.T.) – e lhe estabeleceu os limites físicos expressos no foral, mais não fazia que legitimar uma situação, que aliava à geo-estratégia, uma componente humana de grande vitalidade. P o Rio Minho, fronteira natural que se ia afirmando e que seria confirmada pelo Tratado de Alcanices em 1297 (SERRÃO, 1998, 31- 40). Beneficiava ainda do facto de ter uma população activa, que era necessário fixar e aumentar - *ipsis populatoribus de monzon de gratia ut melius ipsa villa de monzon populetur* – porque se sentia muito mais virada para o trato comercial, que as freguesias adjacentes, cuja vocação era necessariamente mais agrícola, por força da realidade geográfica em que estavam inseridas.

O nome, que naquela data, o rei D. Afonso III deu ao Couto (ALMEIDA, 1987, 169) não era novo, como o afirma o texto do foral. Uma leitura, mesmo que superficial, das Inquirições que o mesmo monarca havia mandado fazer alguns anos antes, em 1258, faz menção de um Couto, que na altura se chamava, precisamente, *Couto de Monzom* paróquia de São Salvador de *Maazedo* dúvidas ainda prevalecessem, bastaria atentar no último parágrafo das Inquirições - *dixerunt que da vila de Monzon cum seu Couto* (P. M. H. Inq.) – para que elas se esbatessem. A explicação mais aceitável para tal contradição, mais aparente que real, é capaz de ser aquela que Matos Reis e Teresa Magalhães apresentam: a existência de um foral anterior a 29 de Abril de 1258, como aliás o faz pressupor o foral atribuído à vizinha vila de Melgaço (REIS, 1991, 70; MAGALHÃES, 1998).

A concessão do foral, afinal, mais não fazia que confirmar uma realidade já de si inofismável na altura. O núcleo de moradores, que haviam construído moradia na colina sobranceira ao Rio Minho, tinha adquirido um estatuto de autonomia capaz de “exigir” independência da freguesia de S. Salvador de Mazedo, com a sua igreja matriz mais interior e, por isso mesmo, mais distante do rio e da fronteira galega.

A situação militar desta vila ribeirinha da Galiza, tal como Melgaço e Valença, não era nada fácil na altura. O Rio Minho, apesar da sua largura e caudal, era facilmente transponível em certos pontos do seu percurso. Era-o, por exemplo, em Lapela e mais a Poente no “*vao de Carexi*”. Para

obstar às facilidades de travessia por parte das tropas galegas, os reis portugueses ordenaram a construção de uma torre defensiva, às cavaleiras do Rio Minho, no sítio de Lapela e mandaram guarnecer, com homens armados às ordens do abade do mosteiro de São Fins de Friestas, o Vau de Carexa, consoante o afirmam as Inquirições de 1258: “o abade deste davandito Moesteiro cum todo seu Couto am a guardar cum armas o vao de Carexi” (P. M. H. Inq., 368-369).

Independentemente de outros objectivos, a concessão de um foral aos moradores do Couto de Mazedo, significava o reconhecimento tácito da existência de um núcleo de moradores bem anterior a meados do séc. XIII. Povoavam-no homens livres, sujeitos a determinadas obrigações, mas que recebiam, em contrapartida, certos privilégios. O município então criado, pode-se considerar extenso, pois se exceptuarmos Valadares e Pena da Rainha, que eram concelhos autónomos, abrangia a quase totalidade das suas actuais 32 freguesias (MAGALHÃES, 1998).

Como quase todas as terras, também Monção tem uma história para contar e um património a preservar.

A sua História é bem anterior à concessão do Foral e começou no dia em que os primeiros moradores se instalaram no morro sobranceiro ao rio Minho, numa colina que geologicamente é um antigo terraço fluvial (Fig.1).

As provas podem ser procuradas nos muitos seixos rolados que enchem a camada que cobre o solo natural onde se encontra instalado o núcleo mais antigo da vila e nos saibros, de boa qualidade, que estão subjacentes. É nestas cascalheiras que se podem encontrar artefactos líticos, atribuídos ao Paleolítico Inferior, descontextualizados é certo, mas que não deverão destoar dos que foram recolhidos nesta sondagem arqueológica.

Se não há provas concretas da presença humana para cronologias tão recuadas, como são as do Paleolítico Inferior, estas são bem mais consistentes no período que corresponde à Idade do Ferro Final, no momento em que as populações indígenas começaram a receber sérias influências da Romanização. As provas, uma mais vez, vêm-nos desta intervenção arqueológica. Foi no decorrer da mesma, que recolhemos suficientes provas que o morro havia sido, outrora, um povoado castrejo com inequívocos sinais de uma Romanização estampados nos bocados de ânfora provenientes da área mediterrânica. Próximo, mas não necessariamente ligados ao povoamento da colina onde se encontra o núcleo histórico da vila de Monção – a distância entre ambos os sítios impede uma relação directa - havia os enterramentos de Cortes, com uma tipologia que os coloca em patamares cronológicos afins ao mundo tardo-romano (MARQUES, 1984, 211- 220).

Obscura é a sua história posterior, pelo menos até ao início da nacionalidade, altura em que a cabeça administrativa e guerreira se distribuía pelo Castelo de Pena da Rainha, que se situa na freguesia de Abedim e pelo Castelo de Fraião, que pertence à freguesia de Boivão.

Abstraindo-nos dos vestígios arqueológicos atrás referidos, os elementos patrimoniais mais antigos que ainda subsistem no interior da praça-forte resumem-se, à festa da Coca, à lenda-mito de uma mulher – Deuladeu Martins - que um dia salvou a vila de um asfixiante assédio galego (ROCHA, 1988, 105) e a porta da fachada principal da igreja matriz, de invocação a Santa Maria dos Anjos. De acordo com Carlos A. Ferreira de Almeida, tais vestígios, normalmente classificados de românicos, deverão antes ser interpretados com sendo do estilo gótico e com uma cronologia “nunca anterior ao século XIV”, mais concretamente do início daquele século. Foi, posteriormente, transformada no século XVI com a construção da capela-mor e no século XVIII, que lhe deu o aspecto exterior que actualmente ostenta.

As restantes construções civis, religiosas, públicas e privadas, são de data bem mais recente, maioritariamente do séc. XIX e XX, como é o caso de um soberbo palacete de “brasileiro” erguido junto à cerca do antigo convento dos Frades Capuchos e o belo parque que rodeia o conjunto de duas nascentes de água quente que marcaram a fisionomia da vila desde o final do século XIX.

A esta plácida uniformidade cronológica fogem os arruamentos que envolvem a igreja matriz e a câmara municipal, que mostram certos laivos de medievalidade no seu circuito, quase circular e alguma arquitectura, sobretudo as portas com arestas chanfradas, à boa maneira do séc. XVI e XVII, a igreja da Misericórdia, a capela de Nossa Senhora do Loreto, o Convento dos Capuchos e a fortaleza seiscentista.

A igreja da Misericórdia tem a sua bela fachada setecentista voltada à praça de Deuladeu Martins, enquanto o extinto Convento dos Frades Capuchos, a facear a estrada para Melgaço, mostra bem o desprendimento franciscano, aliás bem expresso na singeleza e na austeridade da fachada da sua igreja, construída na 2ª metade do séc. XVIII.

A obra arquitectónica mais monumental de Monção, sem dúvida que é a sua fortaleza, erguida no decurso das Guerras da Restauração, em substituição de uma outra que Duarte D'Armas esquematicamente representou (ALMEIDA, 1943; CASTELO-BRANCO, 1994, 101-107) (fig.2). A sua origem deverá ser procurada no reinado de D. Afonso III, pois que no texto do foral se citam, textualmente, os “*milites de Monçon*” (A.N.T.T., fl. 13v. e 14.), algo que equivalerá a dizer que o “*monte grande*” já teria obras defensivas, mesmo que rudimentares ¹.

De acordo com a tradição local, o pequeno castelo medieval, que ocupou os terrenos que hoje fazem parte do Terreiro, viria a ser remodelado e aumentado entre 1305 e 1308 (ALMEIDA, 1987, 169). O rei D. Dinis, em desavenças político-militares com Castela e Aragão (MORENO, 1998, 41-51) e porque temia as investidas das tropas castelhanas a partir da Galiza, ordenou a remodelação de uma série de castelos da raia, entre os quais se inclui o de Monção. O incipiente sistema defensivo, que então vigorava, não era de molde a sustentar a investida de tropas invasoras a partir da Galiza e dificilmente aguentaria um cerco prolongado, como aquele que a lenda de Deuladeu imortalizou.

A imagem que temos de tal castelo é aquela que nos legou Duarte d'Armas nos alvares do séc. XVI. Em 1509 o rei D. Manuel mandou o “*hábil debuxador e escudeiro da sua Casa*” fazer um levantamento iconográfico do estado de conservação das fortalezas que formavam a linha defensiva do reino junto à fronteira. Na lista de 55 fortalezas que o desenhador observou, entre a Primavera e Setembro daquele ano, constavam uma série de lugares, desde as alturas de Castro Laboreiro até à foz do rio Minho em Caminha: Castro Laboreiro, Melgaço, Monção, Lapela, Valença do Minho, Vila Nova de Cerveira e Caminha (CASTELO-BRANCO, 1994, 101).

De acordo com o desenho de Duarte d'Armas, o castelo de Monção tinha uma planta circular, com uma muralha e couraça a envolver o pequeno burgo onde sobressaía uma torre de características senhoriais (Fig. 2). O acesso ao rio, que uma pequena reentrância facilitava a acostagem de pequenos barcos de transporte à vela, fazia-se através de uma passagem parcialmente subterrânea, entre o burgo e uma torre defensiva que se encontrava junto à água (Fig. 2). O acesso ao interior da povoação fazia-se através de duas portas. A principal estava ladeada pela torre de menagem e abria directamente para o Terreiro. No lado oposto, do lado das Termas e do antigo hospital, que hoje é o Lar da Terceira Idade da Santa Casa da Misericórdia de Monção, havia uma segunda porta (Fig. 1). Posteriormente, com o acréscimo das bragas, foram-lhe apostas duas novas portas: a do Postigo, que se situava junto à igreja da Misericórdia e uma outra que permitia o acesso ao porto fluvial (ALMEIDA, 1987, 169-171).

Como em muitas outras localidades – atente-se no exemplo de Ponte de Lima (ANDRADE, 1990) – também Monção, a partir do início da época moderna, viu a sua estrutura defensiva tornar-se obsoleta. Para isso contribuíram diversos factores e para os quais terão contribuído o crescimento da vila na direcção da encosta voltada a Sul, o encosto das casas à muralha e a perda de eficácia estratégica, face às novas técnicas de combate e aos novos equipamentos militares. Tudo isto obrigou os militares portugueses, na 2ª metade do século XVII, empenhados numa luta de libertação, face à política integracionista de Madrid e que motivou as chamadas Guerras da Restauração, a reformular o sistema de defesa que havia ao longo da linha de fronteira. Foi assim que se aplicou, em Portugal, o conceito de defesa em profundidade que Rafael Moreira definiu do seguinte modo: *o segredo da dissuasão militar reside agora na defesa em profundidade, com o escalonamento das cristas de fogo e a multiplicação de dispositivos de vigilância e contra-ataque nas chamadas “obras externas” para lá do polígono interior abaluartado – revelins, tenalhas, meias-luas, obras córneas ou hornaveques, obras coroadas, traveses, esplanadas, estradas cobertas... - criando uma panóplia de linhas de tiro cruzadas, com efeitos verdadeiramente devastadores sobre o inimigo* (MOREIRA, 1986, 67-85).

¹ – De acordo com ALMEIDA, Carlos A. Ferreira de, *Alto Minho*, Ed. Presença, Lisboa, 1987, p. 169, Monção será um topónimo oposto a Montezinho ou Outeiro e significaria “monte grande” ou “monte forte”.

A fortaleza de Monção, obra militar que apresenta soluções tipo Vauban, iniciou-se de acordo com o risco de Michel L'École, arquitecto parisiense que foi incumbido de estabelecer as defesas da província do Minho e que viria a morrer em 1686 em Viana do Castelo onde foi enterrado no Convento de São Domingos (MOREIRA, 1986,83). São-lhe atribuídas as obras da fortaleza de Valença, iniciadas em 1661 e naturalmente as de Monção que mais tarde haveria de receber beneficiações do arquitecto militar Villa Lobos e do Conde de Lippe (ANTUNES, 1996).

A praça seiscentista de Monção tinha a forma de um pentágono irregular. O conjunto possuía 6 baluartes de dimensão não uniforme e várias portas de acesso: S. Bento (Nascente), Sol (Sul), Rosal (Poente), Postigo das Caldas e Salvaterra.

O traçado desta fortaleza conhece-se bem através de uma planta realizada pelo arquitecto militar Villa Lobos em 1713. Nesta altura houve necessidade de se refazer o antigo *"circuito da Villa altigna (sic) cuia mulha (sic) se havia demolido"* e fazer o *"retrinçearamento sobre o valle da fonte"*, porque desse lado da vila havia uma série de edifícios de carácter militar, entre os quais o armazém das armas e o paiol da pólvora. Que a fortificação desta parte da vila era necessária, independentemente das razões já aludidas, disso ninguém duvidará se acrescentarmos que por ali se situavam as Casas de João de Almada, a ermida do Outeiro, a capela de Nossa Senhora da Guia, sem esquecer o Convento das Freiras de S. Francisco, isto é, das Clarissas (ANTUNES, 1996). Na parte nascente da fortaleza estava o Hospital Real, os quartéis da Cavalaria e o Convento de Santo António dos Capuchos, que anteriormente havia sido das freiras beneditinas e razão pela qual a entrada nascente era apelidada de Porta de S. Bento.

As beneficiações posteriores, nunca foram de molde a concluir as obras da fortaleza. Em 1713 Villa Lobos informava que os *"fossos q. seachão abertos mas sem Contraescarpas nem estradas em cubertas parapetos e explanadas q. tudo falta"*. Meio século andado o Sargento Brandão assegurava que os *"fossos, inda q. não todos abertos seachão sem estrada encoberta, sem parapeitos, e Explanadas"* (ANTUNES, 1996).

À imagem do que aconteceu com outras vilas fortificadas do Minho – Braga, Barcelos, Ponte de Lima, Viana do Castelo, Caminha e Melgaço – também Monção enfrentou o processo que conduziu à demolição, neste caso parcial, das suas muralhas. Em Braga e Melgaço, o desmantelamento, superiormente autorizado, ocorreu no último quartel do séc. XIX (SILVA, 1984, 19). Algo de semelhante e na mesma altura aconteceu em Viana do Castelo (FERNANDES, 1995, 343-35) e Ponte de Lima, aqui com a demolição da quase totalidade da muralha que rodeava a vila, escapando somente um pequeno trecho situado entre a Torre da Expectação e a Torre da Cadeia Velha. Enquanto estes factos ocorriam na Ribeira Lima, algo de análogo acontecia em Barcelos. Aqui, eram as muralhas que sofriam o impacto do crescimento demográfico e com um novo conceito de urbanismo iniciou-se o desmantelamento dos arruinados paços dos Condes de Barcelos que durante alguns anos iriam servir de pedreira (BASTO, 1982, 57-66; ALMEIDA et alii, 1991, 1-3).

Apesar de estruturalmente ser obra bem mais avantajada que as muralhas que cercavam as vilas e cidades acima citadas, nem por isso a fortaleza de Monção escapou à onda demolidora que varreu Portugal durante o século XIX. Uma boa parte da muralha de Monção foi desmantelada com a construção do caminho de ferro, da estação e dos armazéns que lhe estavam anexos. Escaparam as portas do Rosal, de Salvaterra e das Caldas. Trechos há do seu perímetro onde ainda é possível, sobretudo a Poente, observar, aqui e além, as paredes duplas da muralha, unidas com barro.

As cortinas e baluartes que escaparam ao camartelo, são precisamente aqueles que estão voltados ao Rio Minho. Quanto ao estado de conservação do que restou de uma imponente fortaleza seiscentista - da medieval nem resquícios há - pode dizer-se que aceitamos e subscrevemos, em boa parte, as conclusões de Viana Antunes *"A conservação pode-se considerar, no mínimo, péssima. O que está destruído não terá remédio, mas muito do que resta da fortaleza está num estado decrépito. A sujidade, a imundície e o mato a que o monumento está votado, especialmente no exterior, não favorecem Monção. Faltam muitas pedras do parapeito, existem cortinas e baluartes que podem ser consolidados e, nos casos onde ainda é possível mostrar e aproveitar o caminho da ronda, ou onde sejam visíveis os fossos (por exemplo, a nascente) urge um trabalho de restauro e manutenção que só a favorecerá"* (ANTUNES, 1996).

2 - CADERNO DE CAMPO

O sítio para onde se projectou o Centro Social e Paroquial de Monção, faz parte dos terrenos que pertencem à paróquia de Santa Maria dos Anjos e são parte integral do quintal da residência paroquial (Fig.1 e 3). Esta está, paredes-meias, com o antigo Hospital, hoje Lar da Santa Casa da Misericórdia, que lhe fica a Poente (Fig. 4) e com a escapa da muralha da fortaleza que está voltada ao rio e cujo caminho de ronda foi adaptado ao traçado da Alameda Humberto Delgado (Fig. 5). A Poente o quintal está voltado à antiga linha de água, que corre na base da colina e que hoje está sobreposta pela Avenida das Caldas (Fig. 4).

O espaço onde efectuamos a intervenção arqueológica era, cerca de meia centena de anos atrás, um terreno em declive, provavelmente íngreme, que se inclinava para a antiga linha de água. A fazer fé na cobertura vegetal, que ainda se conserva na base inferior do talude, as plantas mais comuns eram as canas e as silvas, ambas a darem uma nota, menos urbana, a um espaço de certa eleição. Actualmente todos os socalcos estão ocupados com laranjeiras e tangerineiras, dispostas a intervalos regulares.

O espaço, onde foram projectadas as valas de sondagem, está actualmente organizado em quatro socalcos estreitos e com desníveis, entre si, na ordem dos 3m (Fig.3). São suportados com muros em alvenaria de boa qualidade, onde não falta pedra, bem esquadriada, proveniente de antigas construções e da muralha. Mais imponente e majestoso é o muro de suporte que defende e fecha o quintal da residência paroquial do lado norte. A sua construção - tal como os muros de suporte também este pouco mais terá que meia centena de anos - obedeceu à necessidade de se defender, do lado norte, a propriedade de possíveis intrusos, mas também com a finalidade das terras saibrentas e os seixos rolados que preenchem o caminho de ronda, não resvassem, a ponto de colocar em risco a estrutura interna da muralha e assim inviabilizar os cultivos que se pretendiam fazer no quintal.

2.1 - Plano de trabalhos

Tendo presente a implantação do novo edifício, o plano de trabalhos estabelecia que se abrissem valas de sondagem em todos os socalcos, à excepção do 1. Aqui, como não se previa qualquer tipo de movimentação de terras, dispensou-se a intervenção arqueológica.

As valas de sondagem projectadas e abertas foram as seguintes:

Socalco 2 : Vala 2
Orientação: Norte-Sul
Medidas: 8m X 1,5m

Socalco 2: Vala 3
Orientação: Nascente-Poente
Medidas: 5m X 1m

Socalco 3: Vala 4
Orientação: Nascente-Poente
Medidas: 6m X 1m; 2m X 1m

Socalco 4: Vala 1
Orientação: Nascente-Poente
Medidas: 2,30m X 1m

2.2 - Objectivos

Os objectivos a atingir com esta intervenção arqueológica² eram essencialmente dois: a

2 - Os trabalhos efectuaram-se entre os dias 8 e 20 de Março de 1999.

detecção de estruturas relacionadas com a cerca medieval, expressa em Duarte D'Armas; a procura de elementos relacionados com uma ocupação da Idade do Ferro.

1 – A cerca medieval, desenhada por Duarte D'Armas, tinha um traçado que, numa base hipotética, passava no interior do quintal da residência paroquial. Muito próximo estava a Porta voltada às Termas, precisamente no enfiamento da actual Rua Direita. Para além da muralha propriamente dita, havia ainda que contar com os alicerces das bragas, com a Porta do Postigo, as quais tinham reforçado o primitivo sistema defensivo no final da Idade Média.

2 – A configuração da colina, onde assenta o núcleo primitivo da vila de Monção, apesar de alterada por inúmeros e seculares trabalhos militares, mostra uma proximidade física e posicional muito aparentada aos “castros agrícolas”. Foi nos alvares da Romanização que os povos da Idade do Ferro final fundaram um certo tipo de habitats no intuito de incrementar a actividade agrícola (ALMEIDA, 1996).

Apesar de não haver referências bibliográficas a qualquer tipo de achado deste período e a Culturas, adoptamos uma postura de expectativa que viria a ser recompensada com o aparecimento de cerâmicas castrejas e romanas.

2. 3 – A INTERVENÇÃO ARQUEOLÓGICA

2. 3. 1 – S. 2 - Vala 2

Esta vala foi aberta com a finalidade de radiografar-se uma boa fatia do espaço útil do socalco número 2 (Fig.3). O corte foi aberto longitudinalmente, com orientação Norte\Sul. Na sua extremidade norte encostou ao muro de delimitação do quintal da residência paroquial e foi designado com a sigla M1 (Fig. 10).

A área útil de escavação foi de 8 metros de comprimento, por 1,5 metros de largura. Terminada a sua escavação, foram identificadas oito camadas estratigráficas, que se distribuíam por uma potência de 2,40m (Fig. 10) ³.

- Análise estratigráfica

A camada 1 tem uma cor castanho acinzentado. É heterogénea e a sua espessura oscila entre os 20 e os 60 centímetros. Sela todas as camadas subjacentes e corta as camadas 2 e 3 no topo sul. O material consta de 40 fragmentos cerâmicos pertencentes à época contemporânea, uma concha de vieira, bem como ossos de bovino e caprino. Corresponde a uma recente área de cultivo.

A camada 2, com uma coloração castanho escuro, é homogénea e possui uma potência que oscila entre os 20 e os 45 cm. Contém alguma pedra miúda, seixos e raízes. Nesta camada foram recolhidos ossos de bovino e caprino, bem como 171 fragmentos de cerâmica atribuíveis à época contemporânea e 6 fragmentos de vidro, também de cronologia recente. Sela as camadas 3 e 5 no topo norte, constituindo um nivelamento do socalco para o lançamento do terreno de cultivo.

A camada 3, de cor castanho claro, é homogénea, compacta e argilosa. Possui bastantes seixos de pequeno e médio porte bem como alguma pedra miúda. Sela as camadas 4 e 5 e não chega a encostar ao M1, visto que desaparece a cerca de 20 cm deste, permitindo que a camada 2 assentasse sobre a camada 5. No seu seio foi-nos permitido recolher 12 fragmentos de cerâmica pertencentes à época contemporânea. Na generalidade pode ser considerada como uma camada de entulhamento.

A camada 4, de cor castanho escuro, de tons avermelhados, é heterogénea e argilosa. Tem uma potência estratigráfica de cerca de 0,25 cm, que desaparece a 3,20 metros do M1, o que permite o assentamento directo das camadas 2 e 3 sobre a camada 5. Os trabalhos de escavação desta camada revelaram uma grande quantidade de seixos de médio e de grande porte, pedra miúda

³ - A equipa de investigação foi assim constituída: Carlos A. Brochado de Almeida; João Manuel Viana Antunes, Mestre em Arqueologia Moderna; Maria José Ferreira dos Santos, licenciada em História Variante de Arqueologia; Soledad Esperanza Campo Romalde, licenciada em Arqueologia; Cláudio Roberto Laranjeira Brochado, aluno 4º ano do curso de História Variante de Arqueologia e Ricardo Laranjeira Brochado, aluno 2º ano do curso de História Variante de Arqueologia. Os desenhos são da autoria de Jorge Sacramento Guedes.

e algumas raízes, bem como 112 fragmentos de cerâmica, partes do bojo de ânfora e um pedaço de cristal de rocha. Pode-se também considerar uma camada de entulhamento.

A camada 5 é um nível de enchimento para a construção do socalco. Tem uma cor castanho avermelhado, uma textura arenosa e é a mais espessa das camadas, com uma profundidade média a rondar os 70 cm. Esta camada sela o estrato 6 e encosta ao M1. Foi possível identificar um espólio que consiste em 41 fragmentos de cerâmica pertencentes à época moderna e contemporânea, 2 fragmentos de vidro, telha nacional e tijoleira.

No seio deste estrato deparou-se nos um antigo terraço fluvial que se desenvolve nas camadas 5, 6, 7 e 8 e cuja presença no local é facilmente explicável pela proximidade do Rio Minho, a Norte e do pequeno ribeiro que corre a cerca de 40 metros no fundo da encosta, a Este. Esta camada revelou seixos afeiçãoados e núcleos que se enquadram nas cronologias do Paleolítico Inferior.

Este nível de seixos não foi considerado como camada estratigráfica, pelo facto de ser bastante permeável à água e como tal, esta lhe ter retirado as propriedades lito-estratigráficas, tais como o cromatismo e a textura, resultando apenas num nível de seixos e de lodo sem qualquer significado cultural.

A camada 6, de cor cinzento escuro, é muito compacta, argilosa e homogénea, apresenta uma grande quantidade de seixos e material lítico associado a 133 fragmentos cerâmicos atribuíveis ao mundo moderno, um garfo e um fragmento de vidro. Encosta ao M1, sela a camada 7 e não passa de um nível de enchimento cuja potência varia entre os 15 cm e os 35 cm, assentando no topo sul sobre o natural.

A camada 7 tem uma coloração castanho acinzentado, é homogénea e compacta, apresentando grande quantidade de seixos do antigo terraço fluvial. Entre eles destacam-se alguns seixos afeiçãoados, 6 fragmentos de cerâmica do mundo castrejo, bem com 3 metades de uma mó manual.

A cerca de 1 metro para Sul do M1 surgiu nesta camada uma estrutura pétreia constituída por 5 blocos de granito cujo alinhamento e corte da pedra fez-nos supor que estávamos perante o alicerce de um muro (fot. II, 1 e Est. I). A escavação da camada inferior não confirmou esta suposição, mas também não a negou em absoluto. A sua espessura varia entre os 20 e os 50 cm e cobre a camada 8, onde assenta directamente o M1. Esta camada não forneceu espólio arqueológico de qualquer tipo e constitui a cobertura original do saibro, isto é, o antigo vegetal.

2. 3. 2 – S. 2 - Vala 3

A vala 3 situa-se no mesmo socalco da vala anteriormente descrita e foi aberta em sentido oposto à anterior, isto é, numa orientação este-oeste (Fig. 3). As motivações que estão na base desta sondagem prendem-se com a necessidade de cadastrar-se a profundidade dos alicerces dos muros de contenção dos socalcos (M2 e M3) (Fig. 7) e de se perceber o grau de inclinação do solo original. Assim, a leitura estratigráfica resultante dos cortes transversais do socalco permitiram-nos completar a leitura longitudinal obtida com a escavação da vala 2.

A vala 3 foi aberta à largura total do socalco, que tem um comprimento de 5 metros, entre os muros M2 e M3. A largura ficou-se pelo 1m. A escavação atingiu uma profundidade mínima de 15 cm no topo oeste e uma profundidade máxima de 1,40 m no topo este. De qualquer modo foram identificados 4 níveis estratigráficos (Fig. 12).

A camada 1, de cor castanho acinzentado, humosa e homogénea, apresentou uma potência média, na ordem dos 20 cm. Encosta aos M2 e M3 e sela a camada 2. Nesta exumaram-se 7 fragmentos cerâmicos que reportam à época contemporânea, alguns ossos e cinzas. Corresponde ao actual solo de cultivo.

A camada 2, de coloração castanho escuro, é homogénea e contém raízes e alguns seixos. Este estrato assenta directamente no natural na metade oeste da vala, encostando neste topo ao M3 e cobre também um rego escavado no natural e que dista cerca de 1,90 m do M3. As suas dimensões são de 80 cm de largura por 30 cm de profundidade, desenvolvendo-se paralelamente aos muros M2 e M3. Esta camada é um nivelamento do socalco para preparar o terreno de cultivo que sela a camada 3. Neste nível estratigráfico retiraram-se 22 fragmentos cerâmicos, cujo enquadramento cronológico remonta à época contemporânea, aos quais deveremos juntar ainda dois fragmentos de tijoleira e um fragmento de vidro.

A camada 3 tem uma coloração castanho claro. É heterogénea e contém seixos de pequeno e médio porte, pedra miúda e fragmentos de telha nacional. Este nível estratigráfico encosta ao natural e ao M2, selando a camada 4. Não se encontrou material cerâmico e será uma camada de enchimento para se lançar o nivelamento aquando da construção do M2.

A camada 4, de cor castanho avermelhado, é argilosa, possuindo seixos de médio e grande porte, pedra miúda e fragmentos de telha nacional. Assenta directamente sobre o solo natural e encosta ao M2, constituindo assim uma camada de enchimento. Não se encontrou qualquer outro tipo de espólio cerâmico.

2. 2. 3 – S. 3 - Vala 4

Esta vala situa-se no socalco nº 3 (Fig. 3), desenvolvendo-se paralelamente ao M1 e perpendicularmente aos M3 e M4. Esta sondagem foi efectuada com a finalidade de se obter uma radiografia do socalco, tal como havia sido feito ao socalco 2. Possui uma orientação este/oeste e os limites são estabelecidos pelos M3 e M4.

A escavação inicial incidiu sobre uma área de 6m de comprimento por 1m de largura, mas os vestígios encontrados – possível resto de um muro assente na camada 3 - obrigaram a complementar a área, já aberta, com um rectângulo de 2 m de comprimento por 1,5 m de largura (Fig. 9). A vala atingiu uma profundidade máxima de 1,80 m, sendo a mínima de 55 cm, revelando a existência de 6 camadas estratigráficas (Fig. 13).

A camada 1, de cor castanho acinzentada, humosa e homogénea, tem raízes, seixos de pequeno porte e pedra miúda. No seu seio foi-nos possível recolher alguns fragmentos de telha nacional e 2 fragmentos de tijoleira. Sela a camada 2 e encosta ao M3 e M4, tendo uma potência média de 20 centímetros de espessura. Na extremidade oeste cobre uma viga de cimento que reforça o alicerce do M4. Esta camada é o actual nível de cultivo.

A camada 2 apresenta uma coloração castanho escuro, é homogénea, possui raízes e pedra miúda, encosta ao M3 e ao reforço do alicerce do M4. A sua espessura mínima ronda os 30 centímetros e máxima os 40 cm. Este estrato forneceu um total de 50 fragmentos de cerâmica pertencentes à época contemporânea. Sela a camada 3 e na extremidade oeste assenta directamente no natural. Este nível será o antigo solo de cultivo.

A camada 3, de cor castanho avermelhado, é heterogénea e arenosa, facilmente desagregável e possui muita pedra miúda de médio porte, bem como alguns fragmentos de telha nacional. Esta camada encosta ao M3, assenta directamente sobre o natural a Oeste e cobre o M5, selando as camadas 4 e 6. Apresenta uma espessura média de 40 cm.

A decapagem deste nível mostrou a existência de um silhar de grandes dimensões que revelou ser a crista de uma estrutura pétreia que denominamos de M5. A escavação desta camada permitiu a recolha de 24 fragmentos cerâmicos atribuíveis ao mundo moderno e à época contemporânea. É uma camada de enchimento que nivelou o solo para se lançar o terreno de cultivo.

A camada 4 possui uma coloração castanho avermelhado, só que com uma tonalidade mais clara que a anterior. É heterogénea e compacta, com muita pedra miúda e fragmentos de telha nacional. Desenvolve-se na metade este da vala, encostando ao M3 e ao M5. Sela a camada 5 e é um enchimento posterior à construção do M3. Apresenta uma espessura média de 35 cm e não revelou a existência de fragmentos cerâmicos no seu meio.

A camada 5, também de cor castanho avermelhado, é heterogénea e muito arenosa. Encosta ao M3 e ao M5, mas não nos foi possível escavar a totalidade devido ao facto do silhar do M5 estar precariamente assente nas pedras que formavam a sua base e apresentar o risco de queda iminente. No seu seio foi-nos permitido recolher 6 fragmentos de cerâmica, reportável aos séculos XVI e XVII e um fragmento que pertence ao mundo castrejo. É uma camada de enchimento, tal como a camada 4.

A camada 6, de cor cinzento escuro, é homogénea e compacta, com muitos seixos. Encosta ao M5 e assenta directamente no natural. A decapagem desta camada permitiu a identificação da base do M5, que possui uma largura média de 1 metro. Não existe qualquer tipo de espólio arqueológico nesta camada, que constitui o enchimento da vala de fundação do M5 e que atinge uma espessura de 80cm. Segue-se-lhe o solo original.

A descoberta da base do M5 sugeriu a orientação desta estrutura num sentido Norte/Sul. Para melhor se determinar a sua extensão e funcionalidade, abriu-se um rectângulo de 2 m de comprimento a partir do perfil sul, distando 1,10 m do M3, com 1,5 m de largura (Fig. 9). A sua escavação permitiu concluir que a estratigrafia é idêntica à da vala 3 e o seu espólio arqueológico foi incluído nas mesmas camadas arqueológicas. O M5 desaparece, deixando porém o seu registo na vala escavada no saibro, indicando a sua continuação para Sueste.

2. 2. 4 – S. 4 - Vala 1

A vala 1 situa-se no soalco nº 4, no prolongamento lógico, para Oeste, da vala 3 (Fig. 3). A sua escavação tinha por finalidade estabelecer o cadastro deste patamar para assim se obter uma radiografia total da área abarcada pela construção do salão paroquial. A área intervencionada possui 1 m de largura por 2,30 m de comprimento, situando-se entre o M4 e o ressalto de cimento do caminho de acesso à residência paroquial. Atingiu a profundidade máxima de 1,50 m e mínima de 1,30 m. Permitiu a identificação de 15 camadas estratigráficas acima do solo natural (Fig. 11).

A camada 1, de cor castanho acinzentado, é homogénea, humosa e possui muitas raízes. Não apresentou espólio arqueológico de qualquer tipo e corresponde ao actual nível de cultivo do solo. Tem uma espessura que oscila entre os 20 e os 35 cm. Encosta ao M4 e ao ressalto, selando a camada 2.

A camada 2, de cor castanho avermelhado, é compacta e homogénea, apresentando uma espessura média de 10 cm. Exumaram-se, neste nível, 7 fragmentos pertencentes à época contemporânea. É um nivelamento para lançar o solo do jardim e encosta ao M4, selando as camadas 3 e 4.

A camada 3 apresenta uma coloração castanho claro. Tinha raízes, pedra miúda e fragmentos de telha nacional. A sua profundidade máxima foi de 1,2 m na base este, onde encosta ao M4. No seu seio recolheram-se 21 fragmentos cerâmicos pertencentes à época contemporânea, 1 prego e 2 fragmentos de vidro. Trata-se do enchimento da vala de fundação do M4, que cortou as camadas 4, 5, 7, 9, 10, 11 e 14.

A camada 4, de cor cinzento escuro, é homogénea e revelou 18 fragmentos de cerâmica da época contemporânea. Sela a camada 5 e tem uma espessura média de 12 cm. É uma camada de depósito ou enchimento.

A camada 5 possui uma cor castanho acinzentado claro, é heterogénea, com algumas raízes e pedra miúda. Esta camada não revelou vestígios arqueológicos para além de alguns fragmentos de telha nacional. É cortada pela camada 3 e corta a camada 6. É, tal como a camada 4, um nível de enchimento que nivela o terreno para lançar a camada anterior.

A camada 6 apresenta uma coloração cinzento escuro, é compacta e tem alguns carvões e fragmentos de telha. No seu meio foi possível identificar 7 fragmentos de cerâmica cuja cronologia é atribuível à época moderna.

A camada 7, de cor acinzentada, é homogénea e pouco espessa. No seu seio não se identificaram vestígios de materiais de construção ou material cerâmico. Sela a camada 8 e 9 e é uma das muitas camadas de enchimento que se seguiram à construção do murro de sustentação do terreno.

A camada 8, de cor cinzento amarelado, é homogénea, compacta e saibrosa. Não se identificaram vestígios arqueológicos na altura da sua escavação e, pela sua textura, parece-nos uma camada de enchimento feita pelo deslize de terras dos sítios mais altos.

A camada 9 tem uma cor castanho avermelhado claro e possui seixos de pequeno e médio calibre. Os trabalhos de escavação desta camada não permitiram a identificação de qualquer vestígio arqueológico. É uma camada que entulhou e nivelou o terreno, selando as camadas 10 e 11.

A camada 10 tem uma cor castanho avermelhado, é heterogénea e compacta, com pedra miúda. A escavação desta camada não permitiu a identificação de vestígios arqueológicos. É uma camada de enchimento que sela a camada 11.

A camada 11 apresenta uma coloração a tender para o vermelho escuro e possui carvões e pedra miúda. A escavação não permitiu a identificação de qualquer vestígio arqueológico. É uma camada que entulhou e nivelou o terreno.

A camada 12 tem uma cor castanho avermelhado claro e possui seixos de pequeno e médio calibre. Os trabalhos de escavação não permitiram a identificação de vestígios arqueológicos. É uma camada que não é muito espessa nem se encontra em todo o perfil. É mais um enchimento.

A camada 13 mostra uma coloração cinzento escuro devido aos carvões que tem. Os trabalhos de escavação não permitiram a identificação de vestígios arqueológicos. Trata-se de uma camada de enchimento, tal como a anterior.

A camada 14 tem uma cor castanho avermelhado, é heterogénea e apresenta pedra e seixos de pequeno e médio calibre, mas sem vestígios arqueológicos. Esta camada é certamente o antigo depósito de terras que primitivamente coroava o cabeço.

A camada 15, com uma coloração cinzento escuro, é homogénea e não possuía, no seu seio, espólio arqueológico. Esta camada é o antigo vegetal que assentava directamente sobre a camada 16, o solo natural.

A análise estratigráfica desta vala deu-nos uma visão de como se processou a construção do M4. A construção desta estrutura implicou o corte das camadas 4, 5, 7, 9, 10, 11 e 14, até se chegar ao natural. Seguiu-se o enchimento da vala de fundação até ao nivelamento do patamar, obtendo-se assim a camada 3. As camadas 1 e 2 são níveis de cultivo ou de ajardinamento.

As restantes camadas parecem ser resultantes de sucessivos nivelamentos, pois não há grandes cortes a indicar a presença de estruturas, seja da sua construção ou da sua destruição. A única camada que nos poderia levar a pensar na presença de estruturas ou de sinais destas, é a camada 8 que apresenta restos de materiais de construção muito desagregados, como pedra miúda e bocados de telha, muito partida. Provavelmente será fruto da deslocação de terras vindas de outros pontos do quintal.

2. 3 - COMENTÁRIOS À ESTRATIGRAFIA

A escavação da vala 2 permitiu a exumação de um espólio cerâmico constituído por 515 fragmentos, cuja amplitude cronológica abarca materiais que pertencem a períodos tão diversos como os que vão da Idade do Ferro final ao mundo contemporâneo, passando pelo romano, medieval e moderno. A eles dever-se-ão ainda juntar certos materiais líticos atribuíveis ao Paleolítico Inferior. Genericamente os diversos níveis estratigráficos encontram-se misturados, fruto do surrimento operado na altura em que foram construídos os diversos muros de socacos e o alto muro (M1) que protege a propriedade do lado norte. Foi nessa altura, há pouco mais de meio século, que o terreno, que se estendia para Nascente do Hospital, foi aproveitado e transformado em hortas e pomar de laranjeiras distribuídos por patamares.

Em toda a área da escavação ficou bem patente que os materiais mais antigos só estavam na vala 2, por via dos escorrimentos oriundos da parte mais alta do quintal, especialmente da área adjacente ao Hospital. Também não é de descartar a ideia do muito seixo oriundo do antigo terraço fluvial, ter sido anteriormente movimentado e mesmo acumulado na altura em que foi construída a escarpa da muralha seiscentista voltada ao rio Minho e que foi parcial e propositadamente entulhada na altura da sua construção (Fig. 5). Assim se explicaria a fiabilidade da estratigrafia das várias valas abertas e a mistura dos materiais arqueológicos, nomeadamente a presença de materiais líticos atribuídos ao Paleolítico Inferior, misturados com alguns bocados de ânfora Haltern 70, meia dúzia de fragmentos castrejos e outros, não muitos, de faiança do século XIX.

A instabilidade do solo, de que é bom exemplo a espessa camada de seixos patentes na camada 4 da vala 1, não permitiu um alargamento do espaço de escavação neste sector, porque tal desiderato só seria possível caso recorrêssemos ao escoramento das paredes laterais da vala. Se o fizéssemos, perdíamos a hipótese de fazer uma leitura estratigráfica vertical. Ponderada a escassa diversidade de escolha, esta recaiu na segurança dos intervenientes e numa solução que privilegiasse uma leitura interpretativa, o mais objectiva possível, dos elementos em análise.

De todas as valas de sondagem, aquela que verdadeiramente atingiu níveis de profundidade mais elevados foi a 1. O que se compreende, atendendo à sua orientação. Todas as demais, abertas no sentido do declive natural do terreno, neste caso específico, do antigo terraço fluvial, mostram uma grande uniformidade, quanto ao número e escassa potência dos estratos. Quando se registam

alterações mais significativas, todas elas são produzidas pela abertura de valas no solo de saibro do terraço fluvial - posteriormente atulhadas - para implantação dos alicerces dos muros que sustentam os socalcos. Objectivamente e em todas elas, não há camadas de ocupação que se possam considerar seguras e capazes de serem atribuídas a um dos muitos períodos cronológicos em que a escavação foi fértil.

Situações houve em que não foi possível realizar integralmente a escavação da vala. Ocorreu, como já foi atrás explicitado na vala 2 e nas restantes sondagens. O motivo só foi um. O espaço que havia entre o solo natural, cavado em declive para o assentamento da parede interna do muro de suporte, que não tinha face esquadriada como a exterior, era de tal modo diminuto que não permitia, sem desmontar a parede, atingir a parte inferior. Se tivéssemos optado pelo desmonte do muro de suporte, corríamos o risco de um desmoronamento de grandes proporções, de consequências imprevisíveis para a restante área ainda a escavar.

Entre as diversas sondagens, a 4 era aquela onde depositávamos maiores esperanças na obtenção de níveis selados de ocupação, mormente aqueles que poderiam clarificar as ocupações mais antigas, mormente aquelas onde poderiam estar as cerâmicas castrejas, romanas e medievais. Puro engano.

A escavação desta vala permitiu estabelecer a radiografia de um socalco que apresentava as melhores condições topográficas para a implantação de estruturas visto não possuir a inclinação dos socalcos 1, 2 e 3. No entanto, os trabalhos de escavação não permitiram a identificação de estruturas de nenhum tipo, nem a análise da estratigrafia forneceu elementos seguros acerca da anterior existência de construções no local. Todas as camadas provinham de movimentações de terras que haviam descaracterizado, por completo, a primitiva fisionomia do sítio. A melhor prova, do que acabamos de afirmar, está precisamente nos 56 fragmentos de cerâmica que encontramos na vala 1. São, no geral, produções do mundo contemporâneo, sem descartar a hipótese de uma abrangência maior que é facultada pela presença das faianças e de cerâmica comum de uma amplitude cronológica que desce até ao mundo moderno.

2. 4 – Estruturas

A interessante hipótese de nesta intervenção arqueológica, termos encontrado indícios da primeira fortificação da vila de Monção gorou-se, do mesmo modo que não encontramos sinais do traçado da fortificação mandada reformar por D. Dinis, nomeadamente as bragas ou couraça e a barbacã. As estruturas pétreas dignas desse nome, são os muros de suporte e de protecção ao quintal, erguidos já neste século com pedra de alvenaria misturada com outra, melhor esquadriada e que provêm de antigas construções, possivelmente da muralha ou estrutura afim.

As demais estruturas, se é que alguma vez o foram, encontraram-se nas valas 2 e 4.

O conjunto de pedras, algumas delas com um bom trabalho de pedreiro, pela sua disposição e dispersão, muito dificilmente poderão ser interpretadas com fazendo parte de um muro (Fig. 6), mesmo que estivesse ao nível alicerce. Falta-lhe o barro que sempre acompanha uma construção daquele tipo, como não há uma disposição lógica que explique a sua orientação. A explicação que encontramos relaciona-se com uma antiga e talvez já longínqua destruição de estruturas, que não são as do castro que aí houve, mas talvez outras que possamos relacionar com o período medieval. As pedras serão, portanto, fruto de um entulhamento, relativamente recente, já que todas as camadas têm uma formação posterior à construção do grande muro (M1) de suporte e de protecção que se ergue do lado norte.

Mais aparência de muro têm as pedras encontradas na Vala 4. Dispostas em forma de muro – não têm espessura para serem consideradas de muralha - mas sem barro a uni-las, pertenceram, muito presumivelmente, a um muro de uma construção anterior, tornado inoperante face ao reordenamento que aquele espaço sofreu no decurso das Guerras da Restauração. As provas podem ser colhidas na estratigrafia dessa vala, com o saibro do antigo terraço fluvial a ser cortado para assentamento do alicerce e na presença de cerâmicas atribuídas à Idade Moderna. O alargamento da área de escavação acabaria por inviabilizar a confirmação desta nossa interpretação, pelo simples facto de a continuação da parede já não existir.

3 – ESPÓLIO

O espólio recolhido nesta intervenção arqueológica resume-se, no essencial, a cerâmica. Para além dela há ainda bocados de vidro de copos e jarras (de flores) de época recente, ossos de bovinos e de porco, pedaços de telha (ímbrex), de tijoleira, pedaços de azulejo, um cristal de rocha, uma moeda ilegível mas que aparenta ser da 4ª dinastia, pedra aparelhada e muito seixo, alguns com o inconfundível indício de terem sido utilizados no Paleolítico Inferior.

3.1 – Espólio pétreo

Neste grupo há a referir a pedra esquadriada que foi reutilizada nos vários muros de suporte e que tecnicamente nos parece ter pertencido a uma construção medieval, provavelmente da muralha e ou das bragas. São poucas e presumivelmente já andavam por ali abandonadas na altura em que os muros que sustentavam os vários patamares foram construídos.

As pedras, que encontramos nas duas valas de sondagem com indícios de estruturas, são técnica e cronologicamente diferentes.

As que estavam nas camadas inferiores da Vala 2 do S2 são as mais antigas e têm toda a aparência de terem pertencido a uma construção medieval. De qual é que nada sabemos, já que nenhuma delas se encontrava *in situ*.

As que foram encontradas na Vala 4 do S3, têm uma aparência mais recente e pelo tamanho e volumetria parecem pertencer a uma construção de grande solidez. No tocante à cronologia e como já atrás o referimos, apostávamos numa data posterior ao séc. XVI, já que é na camada mais inferior desta vala que aparecem os fragmentos cerâmicos datáveis do início da Idade Moderna.

Neste grupo incluímos também os seixos rolados que apareceram um pouco por toda a área da escavação, sendo por vezes, em alguns estratos - atente-se na estratigrafia da Vala 2 – a principal composição da camada.

Entre as peças líticas seleccionáveis contam-se 12, entre os quais foi possível identificar seixos com retoques, raspadores, núcleos discóides e seixos afeiçãoados (Fig. 22, Nº 1, 2 e 3).

Num cômputo geral pode dizer-se, com uma grande dose de segurança, que se trata de uma indústria macrolítica em quartzito com características morfológicas que permitem uma aproximação às indústrias líticas do Paleolítico Inferior.

3.2 - A cerâmica

A cerâmica é o grupo mais numeroso do espólio arqueológico. São 285 fragmentos os fragmentos recolhidos em todas as camadas estratigráficas das 4 valas sondadas. Face aos revolvimentos porque o sítio passou ao longo dos séculos e sobretudo com a transformação do quintal em espaço desnivelado, ela aparece desligada de qualquer contexto arqueológico seguro. Exemplo flagrante é o facto de haver em todas as camadas da Vala 2, cerâmicas com vidrado de chumbo e mesmo faiança, onde e à partida só deveria haver materiais cronologicamente mais antigos.

A cerâmica de cronologia mais recuada são 6 pequenos fragmentos da Idade do Ferro, vulgo cerâmica castreja. São feitos à roda e associam-se perfeitamente a outros 8, só que estes são de ânfora. Nestes o destaque vai inteiramente para um bordo, muito maltratado e uma asa de Haltern 70 e para a certeza que os dois tipos são cronologicamente coincidentes: 2ª metade do séc. I d.C.

O grupo cerâmico que cronologicamente se segue é aquele que, pelas formas, tipo de pasta e acabamentos, está na tradição das cerâmicas de coloração cinzenta escura da baixa Idade Média. São cerca de 15 fragmentos de pastas cinzentas, enegrecidas mesmo, pouco cuidadas, senão mesmo grosseiras por causa da areia que integram. As formas mais comuns são as panelas de bordos rectos, internamente carenados ao nível da aba e com um ressalto exterior bem vincado (Fig. 14, Nº 4; Fig. 16, Nº 1 e 6). Os fundos, também eles com fuligem, são planos e desprovidos de reforços ou vincos (Fig. 14, Nº 1; Fig. 16, Nº 4).

Com uma cronologia que os coloca num período posterior à Idade Média, isto num espaço temporal que oscila entre o séc. XVI e o XVIII, há um outro conjunto de cerâmicas. São nada mais que 41 fragmentos de louça vermelha ou de coloração similar não vidrada, desprovidos de ornatos, à excepção de um bordo muito elaborado de cântaro com uma decoração brunida bem vincada (Fig.

15, Nº 1. As formas mais usuais são os cântaros (Fig. 16, Nº 7; Fig. 18, Nº 5), os alguidares (Fig. 16, Nº 5), as panelas, as tigelas e ou taças (Fig. 16, Nº 3) e as caçoilas, de pasta avermelhada, por vezes bem depurada e com uma cozedura de boa qualidade que se reflecte no tipo de fractura. Eram peças do dia a dia de uma casa de habitação, funcionando como recipientes para conter e ou verter líquidos ou mesmo para guardar alimentos. Os paralelos não faltam para este tipo de cerâmicas nas escavações de carácter urbano que se vão realizando, com destaque para a Casa do Infante no Porto (BARREIRA; DORDIO; TEIXEIRA, 1998, 166-168).

Interessante, sem dúvida, é um outro grupo formado somente por 4 unidades - 2 bordos e 2 fundos - com pastas vermelho- alaranjadas que foram mergulhadas numa aguada de um vermelho mais carregado, com tendência mesmo para o acastanhado. Nas peças de boa qualidade, pode-se mesmo dizer, que se trata de um autêntico engobe (Fig. 19, Nº 3).

Os fragmentos aqui recolhidos, a atentar na tipologia dos fundos de duas tigelas, têm uma mais que provável origem em fornos da região de Ovar – Aveiro. Atestam tal hipótese certos indícios documentais (SILVA, 1988, 885) e um achado arqueológico de grande envergadura que ocorreu no último decénio na Ria de Aveiro. A descoberta de um barco naufragado naquela região, permitiu recolher um vasto leque de cerâmicas intactas, entre as quais 5 variantes de tigelas semelhantes àquelas que aqui se estudam (Est. 19, Nº 2).

A estas produções é costume atribuir um vasto leque cronológico. As cerâmicas recolhidas no naufrágio da Ria de Aveiro datam, grosso modo, de meados do séc. XV (ALVES et alii, 1998, 185-210), mas há outras com uma difusão mais tardia. Atente-se, por exemplo, na Casa do Infante (Porto), onde as peças recolhidas, classificadas como grupo VEROV, se distribuem por um espaço temporal tão vasto como aquele que oscila entre o séc. XVI e o XVIII (BARREIRA et alii, 1988, 169-170). Era a partir daqueles centros produtores que a cidade do Porto e pelo menos a região do Minho eram abastecidos, pois peças idênticas têm-las vindo a encontrar na Ribeira Lima (ALMEIDA et alii, 1981; ALMEIDA, 1990) e agora em Monção.

Também, ao final da Idade Média, pertence um outro grupo de cerâmicas, aqui representado por uma dezena de fragmentos provenientes do centro produtor de Prado (BARREIRA; DORDIO; TEIXEIRA, 1998, 181). Bem conhecidas de outras escavações, nomeadamente de Braga, Museu Alberto Sampaio (Guimarães)⁴ e Casa do Infante (BARREIRA; DORDIO; TEIXEIRA, 1998, 166-169), apresenta, como característica, uma pasta de coloração castanho avermelhado, uma cozedura que se reflecte no tipo de fractura, que nem sempre resultar regular. As superfícies surgem sempre alisadas, quase sempre decoradas a picotado, neste caso nos bordos de aba larga (Fig. 16, Nº 7) e nas asas (Fig. 19, Nº 4). Casos há em que a decoração se resume a simples linhas brunidas (Fig. 15, Nº 1).

Genericamente também consideradas como cerâmicas produzidas na região oleira de Prado-Barcelos (BARREIRA; DORDIO; TEIXEIRA, 1998, 180), há um vasto conjunto de fragmentos revestidos na face interna, por vezes em ambas (Fig. 21, Nº 5), a vidrado de chumbo. A cor predominante é o castanho avermelhado, que na maior parte dos casos mostra ter uma tonalidade mais próxima do castanho alaranjado (Fig. 17, Nº 2) e mesmo do melado (Fig. 17, Nº 3). A estas cores junta-se ainda o verde, com variantes, porque se lhe adicionou óxido de ferro (Fig. 21, N.ºs 5, 6 e 8). Entre os fragmentos recolhidos constata-se que o vidrado se apresenta sob a forma de diferentes matizes: castanho alaranjado, castanho avermelhado, castanho amarelado, verde escuro, verde claro, etc.. Tal facto poderá significar uma origem assente em diferentes olarias, dispersas pelo vasto universo que foi o centro oleiro de Prado-Barcelos, como e somente, alterações de tonalidade devido à intromissão de fumos no decorrer da operação de cozedura. A sua difusão por uma vasta área em torno do centro produtor é um facto como o atestam as escavações urbanas da cidade do Porto (OSÓRIO; SILVA, 1998, 283-314) e em outras intervenções da região da Ribeira Lima em fase de estudo. Ao todo são cerca de 8 dezenas de fragmentos, entre bordos e fundos (Fig. 15, Nº 4, 6) e asas (Fig. 14, Nº 6). As formas que predominam são as abertas, nomeadamente os

4 – Agradecemos ao Prof. Doutor Mário Jorge Barroca a informação que estas cerâmicas estão presentes, também, na intervenção arqueológica que tem vindo a realizar no espaço circundante ao Museu Alberto Sampaio.

alguidares (Fig. 15, Nº 5; 17, Nos 1 e 2), as panelas (Fig. 15, Nº 2), os pratos (Fig. 17, Nº 4 e 21, Nº 9), as malgas (Fig. 15, Nº 6, 21, Nos 3 e 4), as caçarolas (Fig. 15, Nº 5 e 6) as caçoilas (Fig. 21, Nº 5).

Os vidrados, independentemente da peça que revestem, cobrem somente a parte interna da peça, mais a parte superior do bordo. Só em raras exceções é que o vidrado cobre integralmente a peça (Fig. 14, Nº 5; 21, Nº 5). No geral são peças com uma quase total ausência decorativa. A exceção; está num exemplar coberto com um vidrado verde escuro, onde sobressai um meandro na parte superior da face interna de um alguidar (Fig. 21, Nº 9).

A faiança portuguesa está também aqui muito bem representada. Entre os vários fragmentos conseguiram-se identificar formas produzidas na Fábrica Briozo de Coimbra, na Fábrica de Massarelos (Porto) e na Fábrica do Carvalhinho de Vila N. de Gaia. Estes e outros pequenos fragmentos decorados ou não, mostram a qualidade da faiança portuguesa, a diversidade das temáticas reproduzidas e a profusão de centros oleiros em Portugal (SANDÃO, s/d; QUEIRÓS, 1987).

São produções com pastas cuja cor oscila entre o branco e o beije, normalmente porosas, cobertas com um esmalte esbranquiçado sobre o qual se aplicaram decorações ou simplesmente a azul.

Entre os 80 fragmentos recolhidos, alguns há com temáticas decorativas pintadas a azul, em motivos florais e geométricos com indícios de poderem ser fabricos do séc. XVII. Nesse sentido apontam as pastas menos cuidadas, a temática decorativa, as formas representadas – pratos e tigelas – que têm paralelos em sítios como a Casa do Infante no Porto (BARREIRA; DORDIO; TEIXEIRA, 1998, 153-158). Se excluirmos a escassa meia dúzia de fragmentos correspondentes a esta cronologia, as peças mais completas e de datação mais consistente são vinte fragmentos, que reconstituídos dão aso a três pratos com uma decoração a azul e vinoso que se devem atribuir à Fábrica Briozo de Coimbra a qual laborava na primeira metade do séc. XVIII (QUEIRÓS, 1987, 135-136).

Um dos pratos tem uma decoração quadriculada, com as pontas de intercepção assinaladas com pequenas cruces (Fig. 19, Nº 5). Noutro a decoração mostra-se reticulada e o bordo definido por dois filetes (Fig. 20, Nº 2). O terceiro prato tem decoração ao nível do bordo e da aba. No bordo a decoração é definida por um filete azul e na parte inferior são três os filetes que delimitam o campo decorativo. O espaço intermédio está preenchido com linhas verticais onduladas e cruciformes (Fig. 20, Nº 1). Todos eles têm paralelos em exemplares da Casa do Infante no Porto ((BARREIRA; DORDIO; TEIXEIRA, 1998, 153-164) e em outros que se sabem poder atribuir à segunda metade do séc. XVIII (QUEIRÓS, 1987; CALADO, 1992; PEREIRA, 1998). Motivos semelhantes aparecem em pratos mais tardios, isto é, no segundo terço do século XIX, só que estes mostram uma policromia mais variada, sendo o verde a cor mais representada (PEREIRA, 1998, 59, nº 37, 38 e 39).

Da mesma fábrica e período é bem possível que sejam duas peças não identificadas mas cuja cor e decoração sugerem uma certa relação. São eles um bordo definido por dois filetes e uma decoração vegetalista à base de tons azuis e vinoso e parte de um prato com um bordo definido por dois filetes um dos quais preenchido com arabescos a vinoso (Fig. 14, Nº 1). A parte inferior do prato está decorada com três filetes, um dos quais, o do centro, de cor vinoso, é raiente aos demais. O centro do covo ostenta uma espiral a azul (Fig. 20, Nº 1).

Da mesma época, mais concretamente de 1786, são seis malgas produzidas pela Fábrica de Massarelos (Porto). Duas delas mostram, no esmalte a tender para o branco, o monograma entrelaçado TS pintado a castanho (Fig. 2, 3). Era proprietário na altura Manuel Duarte da Silva, seu fundador e que morreu nesse mesmo ano (SIMAS; ISIDRO, 1996, 134). Desta fábrica, só que já do séc. XX, é um prato de cor creme com uma decoração em relevo ao nível da parte interna do bordo. Tem paralelos numa covilhete da mesma fábrica produzida para o Restaurante Comercial (LACERDA; ALVES; OLIVEIRA, 1998, 141, nº 87).

As demais porcelanas recolhidas são relativamente recentes. Neste conjunto destacamos malgas ou tigelas, os pratos e travessas com decoração estampada na face interior (Fig. 18 nº 3) e exterior. Os motivos decorativos são por norma os vegetais ou então os círculos. As cores mais representativas são o verde, o azul e o manganês. Cronologicamente são peças da parte final do séc. XIX e mesmo séc. XX. De realçar o pé de uma malga que tem no fundo exterior o carimbo da Fábrica Carvalhinho Porto. Marcada a verde, as letras CF aparecem rodeadas entre dois filetes pelas letras Carvalhinho Porto (NOITES; MATOS, 1998, 31). De acordo com Arthur Sandão esta fábrica ainda

laborava na primeira metade do séc. XX, tendo o seu início em 1840 (SANDÃO, s/d). Como com esta cronologia não está de acordo José Queirós que aponta como data provável da sua extinção o ano de 1878 (QUEIRÓS, 1987), ficámos sem saber a que período atribuir esta peça.

Os pratos estão representados por um bom lote de fragmentos. Entre eles destacámos um com a marca incompleta da Fábrica de Louça de Sacavém. Foi impressa a verde e datará do início do séc. XX (NOITES; MATOS, 1998, 36).

O leque das cerâmicas completa-se com meia dúzia de bocados de chávenas, pires e pratos em porcelana, com decoração estampada. Entre eles destacam-se as marcas da Vista Alegre – VA a verde forte. A sua cronologia aponta para um período que medeia entre 1924 e 1947 (SIMAS; ISIDRO, 151). Da Galiza, mais concretamente de Vigo, provém um prato que ostenta o carimbo Royal China Vigo.

4 – CONCLUSÕES

Os motivos que estiveram na origem desta sondagem acabaram por ter plena satisfação. É certo que não apareceram os muros do castelo medieval, nem tão pouco os seus acrescentos, tais como a couraça ou bragas.

Não apareceram estruturas dignas desse nome, nem tão pouco poderemos, peremptoriamente afirmar, que no quintal da actual residência paroquial passava a estrutura defensiva da vila de Monção. Isto, num momento anterior à profunda remodelação que ocorreu na segunda metade do séc. XVII e que originou a sua adaptação a fortaleza estrelada. Todavia, também o não podemos negar em absoluto, porque pedras de anteriores construções foram encontradas, algumas esquadriadas nas camadas mais antigas da Vala 2 e nas paredes de suporte dos socacos era notório o aproveitamento de outras tantas.

Se a intervenção não nos forneceu elementos que nos ajudem a restabelecer o perímetro medieval da vila, não é menos certo que nos forneceu suficientes indícios, susceptíveis de fazerem luz sobre as origens mais remotas do povoamento nestas paragens.

Importante, sem dúvida, foi a descoberta de instrumentos líticos e de materiais cerâmicos conotados com o mundo castrejo no início da sua Romanização.

Os instrumentos líticos, são atribuídos pelos especialistas nesta área ao Paleolítico Inferior e não diferem daqueles que J. Meireles estudou no litoral do Minho (MEIRELES, 1980, 13-147).

A sua presença, na colina de Monção, justifica-se porque se trata de um antigo terraço fluvial e não porque estejam, efectivamente, in situ. A hipótese mais curial será mesmo aquela que justifica a presença, por força dos arrastamentos das águas, de sítios que até podiam ser próximos.

Nunca na bibliografia local ou da especialidade, tínhamos deparado com a informação, mesmo não fundamentada, que o actual núcleo histórico da Vila de Monção se havia erguido sobre ou à sombra de um castro da Idade do Ferro. É certo, que uma observação atenta daquela colina, sobretudo do lado do Rio Minho, leva a equacionar uma tal hipótese, mas se todos os morros, com igual situação topográfica, tivessem sido ocupados por povos daquela altura, é óbvio que o número de habitats daquele período traduzir-se-ia em cifras muito mais elevadas que aquelas que são conhecidas e normalmente aceites.

Não pudemos, é certo, afirmar com toda a força da informação científica, que naquela colina, sobranceira ao Rio Minho, no câmbio da Era, havia uma povoação de habitantes castrejos que conheceram as inovações e experimentaram as novidades trazidas pelos Romanos. Em contrapartida não podemos ignorar, que na Vala 2, recolheram-se cerâmicas castrejas e bocados de ânfora de uma forma vinária: a Haltern 70.

Como para ali não foram trazidas de outras paragens e como a colina mostra características topográficas comuns à dos povoados da época, cuja tipologia bem se conhece – os castros agrícolas – então a hipótese de ali ter havido um castro ganha uma fundamentação muito mais consistente. A prova dos nove, isto é confirmação, só será todavia tirada, com outras sondagens no interior e mesmo na periferia da actual vila de Monção. Até lá, a discussão permanece em aberto.

Ao contrário do que seria de esperar, nem um único vestígio, mesmo cerâmico, encontramos nesta sondagem e que garantidamente possamos atribuir ao vasto período medieval. As razões são, certamente múltiplas, mas por agora apraz-nos simplesmente apontar duas: no sítio das sondagens

nunca houve estruturas habitacionais ligadas àquele período; as obras que se efectuaram, com a adaptação da colina a uma fortaleza defensivamente eficiente, para as Guerras da Restauração, fizeram uma autêntica razia naquela área – algo que nos parece credível – a pontos de chegarem até ao solo natural. Convirá recordar que a construção de muralhas, baluartes, revelins e caminhos cobertos, obrigavam à abertura de grandes trincheiras e à movimentação de largas toneladas de terra. Naquela altura, a vila propriamente dita e a zona envolvente era e foi, durante muito tempo, um permanente estaleiro.

Uma nota final quanto ao espólio cerâmico.

Excluídos, por razões óbvias, os materiais conotados com a Idade do Ferro Final, que mostram sintomas de uma certa relação, comercial ou não, com o mundo mediterrânico, ficam as outras produções, muito mais tardias, mas nem por isso menos importantes.

A primeira ilação que podemos tirar é simplesmente esta. Ali estão todas as grandes famílias cerâmicas que se conhecem a partir do começo da Idade Moderna: pastas vermelhas não vidradas, cerâmica negra, produções não vidradas da olaria do Prado, as cerâmicas vermelhas da região de Ovar-Aveiro, os vidrados de chumbo de Prado e a grande família das faianças e porcelanas.

Digno de registo é também a presença de célebres fábricas de faiança, numa zona que se poderia considerar distante dos grandes centros consumidores, como o Porto, Braga ou Viana do Castelo. Afinal as faianças da Fábrica Briozo de Coimbra e as de Massarelos do século XVIII eram vendidas e utilizadas nestas paragens, como mais tarde, no decorrer da segunda metade do século XIX à viragem para o XX, se compravam faianças e porcelanas de Massarelos, Carvalhinho, Sacavém e Vista Alegre.

No mínimo estranho é a ausência de fábricas conceituadas e muito mais próximas como Darque e Caminha. Já o não é, a presença de produtos oriundos da muito vizinha Galiza.

5 - CATÁLOGO DAS CERÂMICAS

- Prato. Pasta rósea, porosa, fractura regular. Paredes espessas cobertas com esmalte de tonalidade branco sujo, pouco cuidado e pouco espesso na superfície exterior. Decoração padronizada de linhas paralelas a azul e com um dos espaços preenchidos com “arabescos” a vinoso. RPM99, V1, 49. Fig. 14, Nº 1.

- Prato. Pasta rósea, porosa, fractura regular. Paredes espessas cobertas com um esmalte branco sujo, pouco espesso e aderente na face exterior. Decoração a preencher o interior da peça, desde a aba até ao fundo. Motivo geométrico constituído por cruciformes a azul e linhas que se entrecruzam formando losangos a vinoso. A aba está preenchida com duas linhas concêntricas, a azul. RPM99, V1, 2, 21. Fig. 16, Nº 5.

- Prato. Pasta rósea, fractura regular. Paredes espessas cobertas com esmalte branco sujo. Muito pouco espesso e maltratado na parede exterior que mostra uma certa rugosidade. Decoração a preencher o interior da peça desde a aba até ao fundo. Consta de traços grossos, oblíquos e de manchas a azul. Alguns dos espaços entre os traços estão preenchidos com linhas onduladas e cruciformes a vinoso que se unem. Todo o conjunto está colocado entre duas linhas concêntricas a azul na aba e três no fundo. RPM99, V1, 2, 46; RPM99, V1, 5, 51. Fig. 20, Nº 1.

- Prato. Pasta rósea, porosa, fractura regular. Paredes espessas cobertas com esmalte pouco espesso e aderente na face exterior que se mostra bastante rugosa. Decoração geométrica, formando losangos, a azul e vinoso. Cobre uma boa parte do interior do prato. Ao nível da aba há duas linhas concêntricas a azul. RPM99, V1, 4, 48. Fig. 20, Nº 2.

- Tigela. Pasta beije, porosa, fractura irregular. Esmalte branco, espesso e aderente. Decoração exterior, estampada, policroma, formando flores com os ramos a azul e algumas das folhas em verde. Completa o conjunto um filete a castanho que acompanha o exterior do bordo. RPM99, V1, 2, 44. Fig. 18, Nº 3.

- Tigela. Pasta rósea, porosa, fractura irregular. Paredes espessas cobertas com esmalte branco sujo, pouco espesso e aderente à superfície exterior. Decoração à base de traços grossos, paralelos, a azul, a preencher espaços delimitados por linhas secantes a vinoso. Duas linhas concêntricas, a azul, completam o quadro decorativo a nível do bordo. RPM99, V1, 5, 50; RPM99, V1, 2, 54; RPM99, V1, 4, 55; RPM99, V1, 4, 47.

- Tigela. Parede curva, possivelmente carenada. Pé internamente vazado. Pasta laranja, compacta, grãos de mica e fractura regular. Superfícies com um engobe, muito diluído, que não esconde a rugosidade das paredes. RPM99V1, 2, 61. Fig. 19, Nº 2.

- Tigela. Bordo espessado exteriormente e pequeno filete a marcar a parte superior da aba exterior. Pasta laranja, homogénea, compacta, alguma mica, fractura regular. Superfícies alisadas que não escondem o estriado de fabrico. RPM99V1, 2, 60.

- Púcaro. Fundo plano. Pasta vermelho laranja, relativamente bem depurada coberta de um engobe de tonalidade mais escura. A nível da pança nota-se uma decoração brunida, formado um reticulado. RPMV3, 3, 11. Fig. 15, Nº 4.

- Malga. Pasta beije, porosa, fractura angulosa. Esmalte branco de coloração amarelada, pouco espesso. No fundo a marca **TS** a vinoso. RPM99V1, 6, 72.

- Malga. Pasta beije, porosa, fractura angulosa. Esmalte branco a tender para o amarelo claro. No fundo interior resta parte de um arabesco que remata a perna do **S** da marca **TS**. RPM99V1, 4, 71.

- Malga. Pasta beije, porosa, finos grãos de areia, fractura irregular. Esmalte branco a tender para o amarelo claro, aderente e brilhante. No fundo interior a marca **TS** a vinoso. RPM99V1, 6, 13. Fig. 15, Nº 3.

- Malga. Pasta beije, porosa, finos grãos de areia, fractura irregular. Esmalte branco a tender para o amarelo claro, aderente e brilhante. No fundo interior restos de marca a vinoso. RPM99V1, 2, 41. Fig. 18, Nº 2.

- Malga. Pasta beije, porosa, finos grãos de areia, fractura irregular. Esmalte branco a tender para o amarelo claro, aderente e brilhante. No fundo interior restos de marca a vinoso. RPM99V1, 4, 43. Fig. 21, Nº 10.

- Prato. Pasta beije, porosa, finos grãos de areia, fractura irregular. Esmalte branco a tender para o amarelo claro, aderente e brilhante. No fundo interior restos de marca a vinoso. RPM99V1, 4, 42. Fig. 18, Nº 1.

- Malga. Pasta beije, algo porosa, fractura regular. Esmalte branco, espesso e aderente. Decoração geométrica estampada: losangos a vermelho sobre esferas a verde claro. No exterior do pé, marca a carimbo: letras **FC** sobrepostas e rodeadas pelas palavras **Faiança Fina Porto** entre dois filetes concêntricos. RPM99V2, 2, 66.

- Prato. Pasta em tom beije rosado, fractura angulosa, algo porosa. Esmalte branco pouco cuidado e aderente. No fundo exterior o branco está matizado de azul claro. RPM99V1, 4, 14. Fig. 16, Nº 2.

- Ânfora. Fragmento de bordo de uma Haltern 70. Pasta rósea, superfícies muito deterioradas. RPM99V1, 6, 16. Fig. 15, Nº 2.

- Ânfora. Fragmento de asa. Pasta rósea, superfícies muito deterioradas. RPM99V1, 6, 2. Fig. 15, Nº 7.

- Alguidar. Fragmento de fundo e parede. Pasta laranja, compacta, finos grãos de mica. Superfície exterior alisada e a interior revestida de vidro esverdeado que mal cobre a parede do vaso. RPM99V1, 6, 10. Fig. 15, Nº 4.

- Alguidar. Fragmento de bordo. Pasta rosada, depurada e grãos finos de areia e mica. Superfície interna e bordo revestido a vidro castanho amarelado, espesso e aderente. RPM99V1, 6, 5. Fig. 15, Nº 5.

- Cântaro. Bordo de aba larga, moldurada a nível do lábio. Pasta cinza clara com grãos finos de mica, compacta e fractura regular. Superfícies com tonalidade castanho alaranjado, estando a exterior, abaixo do bordo, decorada com linhas brunidas, paralelas e verticais. RPM99V1, 5, 17. Fig. 15, Nº 1.

- Alguidar (?) Fragmento de fundo. Pasta rósea, com o cerne a cinza escuro. Pasta depurada, com finos grãos de mica. Superfície exterior cinzenta enegrecida e a interior revestida com um vidro de tonalidade castanho amarelado. RPM99V4, 4, 6. Fig. 16, Nº 5.

- Taça (?) Pasta vermelha com finos grãos de areia e mica, algo porosa. Superfícies alisadas, de cor vermelho acastanhado. Superfície exterior, abaixo do bordo, decorada com linhas brunidas, verticais e paralelas entre si. RPM99V1, 4, 15. Fig. 16, Nº 3.

- Panela. Bordo soerguido e moldurado exteriormente. Pasta cinzenta, com grão de areia e fractura irregular. Superfícies escurecidas, havendo sinais de fuligem na zona do bordo. RPM99 V1, 4, 18. Fig. 16, Nº 1.
- Panela. Bordo soerguido e moldurado exteriormente. Pasta cinzenta, com grão de areia e fractura irregular. Superfícies escurecidas, havendo sinais de fuligem em ambas as faces. RPM99 V1, 4, 6. Fig. 16, 6.
- Panela (?). Fragmento de fundo e parede. Pasta avermelhada, com finos grãos de areia, porosa, fractura irregular. Superfícies alisadas com marcas do corte com fio no exterior do fundo. Algumas manchas de fuligem no interior do vaso. RPM99 V1, 4, 9. Fig. 16, Nº 4.
- Panela. Bordo em aba larga horizontal a rematar numa moldura exterior que descai para o colo. Pasta vermelho alaranjado, com finos grãos de areia e mica. Superfícies alisadas, estando a exterior coberta de fuligem. RPM99 V1, 4, 1. Fig. 16, Nº 7.
- Caçarola (?) Fragmento de bordo com asa. Pasta rósea, compacta, fractura irregular. Vidrado alaranjado cobre o interior da peça e a parte superior do lábio externo. A asa é igualmente coberta na face superior por um vidrado castanho alaranjado, menos espesso e de menor qualidade. A parede interior da asa, em fita, está decorada com duas largas incisões, numa zona onde o vidrado não foi aplicado. RPM99 V1, 4, 3. Fig. 14, Nº 6.
- Caçarola. Fragmento de bordo com parede arqueada. Pasta rósea, porosa, fractura irregular. Superfície interna revestida com um vidrado castanho amarelado que cobre toda a parte exterior do lábio. Superfície exterior alisada, com pingos de vidrado e sinais de fuligem. RPM99 V1, 4, 20. Fig. 14, Nº 5.
- Cântaro (?). Bordo com arranque de asa. Pasta rósea, com grãos de areia e fractura irregular. Superfícies alisadas, castanho a tender para o vermelho, decoradas com perfurações a nível do bordo e da asa que arranca da parte inferior do lábio. RPM99 V1, 4, 65.
- Prato. Pasta beije, pouco depurada, fractura irregular. Esmalte branco com decoração tipo "rendas" a dourado ao nível da aba. No fundo exterior, a verde, a marca **Royal China Vigo** a enquadrar uma coroa. RPM99 V1, 2, 68.
- Panela. Bordo com aba exterior descaída. Pasta cinzenta, arenosa e grãos de mica visíveis nas superfícies alisadas e enegrecidas. RPM99 V1, 19. Fig. 14, Nº 2.
- Panela. Fundo plano com uma reentrância para dentro. Pasta cinzenta, arenosa e grãos de mica a salientarem-se nas superfícies alisadas e enegrecidas. RPM99 V1, 2. Fig. 14, Nº 7.
- Testo. Botão circular com indícios de corte pelo fio. Pasta castanho-escuro, homogênea e grãos de mica. Superfícies alisadas onde brilham finas partículas de mica. RPM99 V1, 4, 8. Fig. 14, Nº 3.
- Tigela. Pasta alaranjada, com grãos de areia e mica muito finos. Superfície exterior muito enegrecida pela fuligem. A interior está revestida de um vidrado castanho avermelhado, aderente e brilhante. Este vidrado dobra o bordo e estende-se até ao colo. RPM99 V1, 2, 31. Fig. 21, Nº 4.
- Taça(?). Pasta vermelho acastanhado com grãos de areia e mica, algo porosa. Superfícies alisadas, com a exterior decorada com linhas incisas, concêntricas abaixo do bordo. RPM99 V2, 2, 33. Fig. 19, Nº 1.
- Asa. Pasta vermelho alaranjado com grãos de areia e mica. Superfícies alisadas, com picotado na parte superior. RPM99 V1, 5, 56. Fig. 19, Nº 4.
- Tigela. Fragmento de bordo, facetado no exterior. Pasta laranja, pouco cuidada, com grãos de mica e areia. Superfície exterior alisada laranja escura, espessa, aderente e brilhante que cobre a parte exterior do bordo. RPM99 V1, 4, 30. Fig. 17, Nº 4.
- Alguidar. Pasta alaranjada, depurada com grãos de areia e mica. Superfície exterior alisada e com manchas de fuligem. Superfície interior revestida a vidrado castanho alaranjado, espesso, aderente, manchado de fuligem. RPM99, V4, 4, 25. Fig. 17, Nº 1.
- Alguidar. Pasta alaranjada, depurada com finos grãos de mica. Superfície com escorrimento do vidrado castanho alaranjado que cobre o exterior do bordo. Superfície interior revestida com um vidrado castanho alaranjado, aderente, alternando zonas mais brilhantes com outras mais baças. RPM99, V1, 3, 28. Fig. 21, Nº 3.
- Prato. Pasta rósea, depurada, compacta. Superfície exterior castanho muito claro, alisada.

Superfície interior decorada com um meandro e revestida de um vidrado esverdeado, espesso, aderente e brilhante. RPM99 V1, 4, 37. Fig. 21, Nº 9.

- Tigela. Fragmento de fundo. Pasta laranja clara, com finos grãos de areia e mica. Superfície exterior castanho alaranjado, com pingos de vidrado verde escuro e castanho alaranjado. Superfície interior revestida de um vidrado castanho alaranjado, espesso, aderente e brilhante. RPM99 V1, 6, 58. Fig. 21, Nº 1.

- Alguidar. Fragmento de bordo, facetado ao nível do lábio. Pasta laranja, grãos finos de mica e areia, porosa. Superfície exterior alisada laranja escura. Superfície interior revestida a vidrado castanho alaranjado, espesso, aderente e brilhante. RPM99 V1, 3, 27. Fig. 17, Nº 2.

- Cântaro. Bordo em aba larga e horizontal com o bordo exteriormente moldurado. Pasta vermelho alaranjado, com finos grãos de areia e mica. Superfícies alisadas de tonalidade castanho alaranjada onde sobressaem paletas de mica. RPM99 V6, 6, 34. Fig. 18, Nº 5.

- Tigela. Fragmento de bordo de paredes arqueadas. Pasta avermelhada porosa, fractura regular e finos grãos de mica. Superfícies alisadas e cobertas de uma aguada vermelho alaranjado. RPM99 V1, 4, 29. Fig. 18, Nº 6.

- Floreira?. Fragmento de bordo com parede quase recta marcada com uma canelura a meio da pança. Pasta castanho avermelhado, grosseira, e de boa cozedura. Superfície castanho escuro e deteriorada. RPM99 V1, 2, 32. Fig. 18, Nº 4.

- Tigela. Pasta vermelho alaranjado, compacto, fractura regular, onde sobressaem finas partículas de mica. Superfícies revestidas de engobe de tonalidade avermelhada. RPM99 V1, 2, 60.

- Tigela. Fragmento de fundo com reentrância bem marcada. Pasta vermelho alaranjado, compacta, fractura regular, onde são nítidas as finas partículas de mica. Superfícies revestidas de engobe alaranjado. RPM99 V1, 4, 61. Fig. 19, Nº 2.

- Tigela. Fragmento de bordo de lábio voltado para o exterior. Pasta rósea, depurada, finos grãos de mica. Superfície exterior beije sujo e a interior revestida de vidrado esverdeado. Aderente e brilhante que cobre também a parte exterior do bordo e parte superior do colo. RPM99V1, 4,39. Fig. 21, Nº 7.

- Alguidar. Fragmento de bordo com aba descaída para o exterior. Pasta rósea, depurada. Fractura regular. Superfície interior revestida de vidrado verde claro, pouco espesso, mas brilhante. Cobre a parte superior do bordo. Superfície exterior alisada e de tonalidade castanho claro. RPM99V1, 2, 36. Fig. 21, Nº 8.

- Púcaro (?). Fundo com a linha bem marcada na ligação à parede arqueada. Pasta rósea, depurada e finos grãos de mica. Superfície exterior alisada de tonalidade beije sujo. Superfície interior revestido de vidrado castanho esverdeado, espesso e brilhante. RPM99 V1, 3, 57. Fig. 21, Nº 2.

- Caçoila. Pasta rósea, depurada, finos grãos de mica. Superfícies revestidos de um vidrado de coloração verde escuro no exterior e castanho esverdeado no interior. Em ambas as faces o vidrado é espesso, aderente e brilhante. RPM99V4,1, 40. Fig. 21, Nº 5.

- Tigela. Fragmento de bordo que remata em forma de amêndoa. Pasta rósea, depurada, com grãos finos de areia. Superfície interior e parte exterior do bordo revestida de um vidrado esverdeado, pouco espesso mas aderente e brilhante. RPM99V1, 6, 38. Fig. 21, Nº 6.

- Tigela. Fragmento de bordo com moldura na parte exterior. Pasta cinza escura no cerne e rósea na periferia, com finos grãos de mica. Superfície interior revestida de vidrado castanho amarelado, aderente, com manchas de fuligem que não escondem o brilho das partículas de mica. RPM99V4, 4, 35. Fig. 17, Nº 3.

BIBLIOGRAFIA:

- ALMEIDA, Carlos A. Brochado de, Proto-História e Romanização da Bacia Inferior do Lima, *Estudos Regionais*, Vol. 7/8, Viana do Castelo, 1990.

- ALMEIDA, Carlos A. Brochado de et alii, *Catálogo do Museu Arqueológico de Barcelos*, Câmara Municipal de Barcelos, Barcelos, 1991.

PORTUGALIA

- ALMEIDA, Carlos A. Brochado de, *Povoamento Romano do Litoral Minhoto entre o Cávado e o Minho*, Dissertação de doutoramento em Pré-história e Arqueologia, FLUP, Porto, 1996.
- ALMEIDA, Carlos A. Ferreira de, *Arquitectura Românica de Entre Douro e Minho*, Vol. II, Dissertação de doutoramento em História de Arte, FLUP, Porto, 1978.
- ALMEIDA, Carlos A. Ferreira de et alii, *Escavações Arqueológicas em Santo Estevão da Facha*, Sep. Arquivo de Ponte de Lima, Vol. 3, Ponte de Lima, 1981.
- ALMEIDA, Carlos A. Ferreira de, *O Românico*, in *História da Arte em Portugal*, Publ. Alfa, Lisboa, 1986.
- ALMEIDA, Carlos A. Ferreira de, *Alto Minho*, Ed. Presença, Lisboa, 1987.
- ALMEIDA, João de, *Reprodução anotada do Livro das Fortalezas de Duarte D'Armas*, Lisboa, 1943.
- ALVES, Francisco J. S. RODRIGUES, Paulo J. P., GARCIA, Catarina, ALELUIA, Miguel, A cerâmica dos destroços do navio dos meados do século XV Ria de Aveiro A e da zona Ria de Aveiro B. Aproximação tipológica preliminar, *Actas das 2.as Jornadas de Cerâmica Medieval e Pós-Medieval*, Tondela, 1998.
- ANDRADE, Amélia Aguiar, *Um espaço urbano medieval: Ponte de Lima*, Livros Horizonte, Lisboa, 1990.
- A.N.T.T., *Chancelaria de D. Afonso III*, Livro I, fl. 13v. e 14.
- ANTUNES, João Manuel Viana, *Obras Militares do Alto Minho: A Costa Atlântica e a Raia ao Serviço das Guerras da Restauração*, (policopiado), Faculdade de Letras da Universidade do Porto, Porto, 1996.
- BARREIRA, Paula; DORDIO, Paulo; TEIXEIRA, Ricardo, 200 Anos de Cerâmica na Casa do Infante: do século XVI a meados do séc. XVIII, in *Actas das 2.as Jornadas de Cerâmica Medieval e Pós-Medieval*, Tondela, 1998.
- BASTO, Carlos A. Viera de Sousa, As Muralhas de Barcelos, in *Barcelos-Revista*, Barcelos, 1 (1), 1982.
- CASTELO-BRANCO, Manuel da Silva, O Livro de Duarte de Armas, in *A Arquitectura Militar na Expansão Portuguesa*, Porto, 1994.
- CALADO, R. S., *Faiança Portuguesa*, Correios de Portugal, Lisboa, 1992.
- FERNANDES, Mário Gonçalves, *Viana do Castelo: A consolidação de uma cidade (1855-1926)*, Edições Colibri, Lisboa, 1995.
- LACERDA, Silvestre; ALVES, Jorge Fernandes; OLIVEIRA, Joaquim, *A Fábrica de Cerâmica de Massarelos*, In "Fábrica de Massarelos Porto 1763-1936", Porto, 1998.
- MAGALHÃES, Maria Avelina Marques, *Monção do foral velho ao novo*, Câmara Municipal de Monção, 1998.
- MARQUES, José Augusto Maia, Necrópole de Cortes (Mazedo – Monção), in *Revista da Faculdade de Letras, História*, II Série, Vol. I, Porto, 1984.
- MEIRELES, José, Problemas e Perspectivas do Quaternário do Litoral Minhoto a Norte do Lima, *Cadernos de Arqueologia*, Série II, Vol. 3, Braga, 1980.
- MOREIRA, Rafael, Do rigor teórico à urgência prática: a arquitectura militar, in *História da Arte em Portugal*, Ed. Alfa, Vol. 8, Lisboa, 1986.
- MORENO, Humberto Baquero, O Tratado de Alcanices à Luz da Diplomacia, in *O Tratado de Alcanices e a Importância Histórica das Terras de Riba Côa*, Universidade Católica.
- NOITES, Angelina Maria Soares; MATOS, Carlos Alberto Soares de (Coord.), *Mostra de Faiança Portuguesa*, Arouca, 1998.
- OSÓRIO, Maria Isabel N. A. Pinto; SILVA, António Manuel S. P., Cerâmicas vidradas da época moderna no Porto, in *Actas das 2.as Jornadas de Cerâmica Medieval e Pós-Medieval*, Tondela, 1998 283- 314.
- PEREIRA, João Castel-Branco (coord.), *Os Ratinhos, Faiança Popular de Coimbra*, Lisboa, 1998.
- P. M. H. Inq. 1ª Alçada, p. 369.
- QUEIRÓS, José, *Cerâmica portuguesa e outros estudos*, Ed. Presença, Lisboa, 1987.
- REIS, António Matos, Os Forais Antigos do Noroeste de Portugal, in *Centro de Estudos Regionais*, Viana do Castelo, 1991.
- ROCHA, J. Marques, *Monção, Uma monografia*, Gondomar, 1988.
- SANDÃO, Arthur de, *Faiança Portuguesa, séc. XVIII e XIX*, Livraria Civilização, Ed. Minho Barcelos, s/d.
- SERRÃO, Joaquim Veríssimo, Tratado de Alcanices visto de Portugal, in *O Tratado de Alcanices e a Importância Histórica das Terras de Riba Côa*, Universidade Católica Editora, Lisboa, 1998.
- SILVA, Armando Barreiros Malheiro da, *A Fortaleza de Melgaço: Pedras e Património*, Minia, Vol. 8, Braga, 1984.
- SILVA, Francisco Ribeiro da, *O Porto e o seu Termo (1580-1640). Os Homens, as Instituições e o Poder*, Porto, Arquivo Histórico Municipal, 1988.
- SIMAS, Filomena; ISIDRO, Sónia, *Dicionário de Marcas de Faiança e Porcelana Portuguesas*, Ed. ESTAR, Lisboa, 1996.

UMA INTERVENÇÃO ARQUEOLÓGICA NA RESIDÊNCIA PAROQUIAL DA VILA DE MONÇÃO

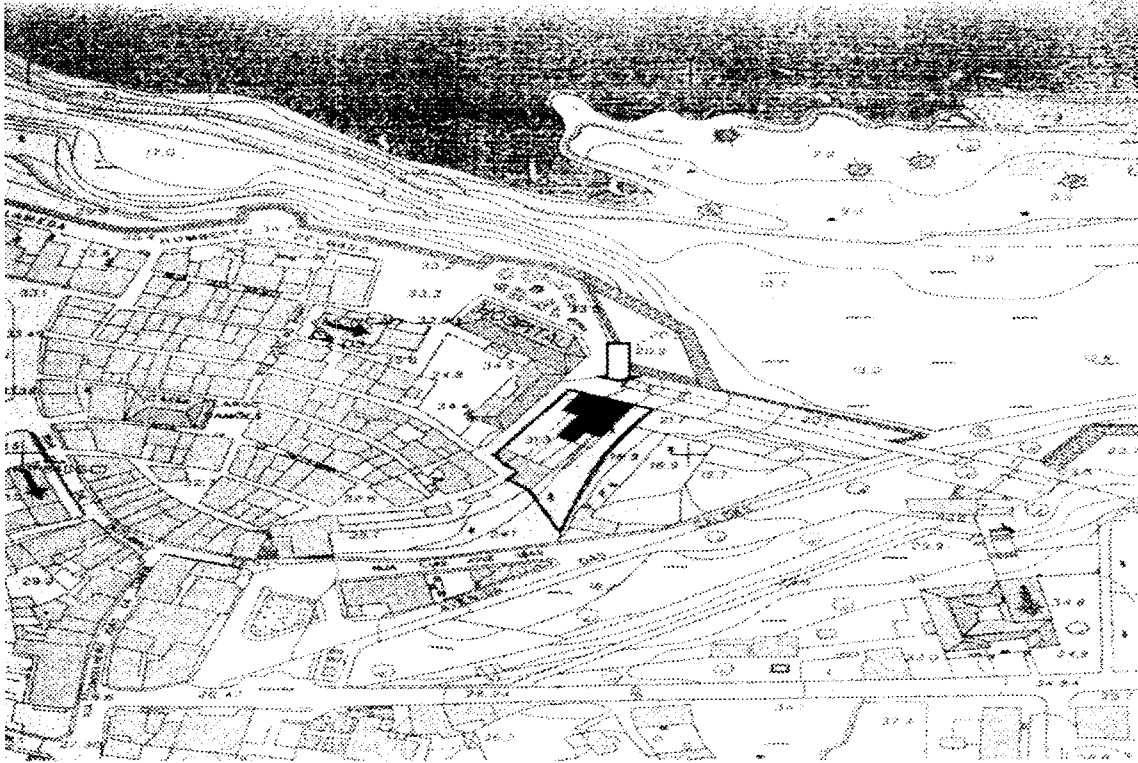


Fig. 1 – Planta topográfica de Monção.

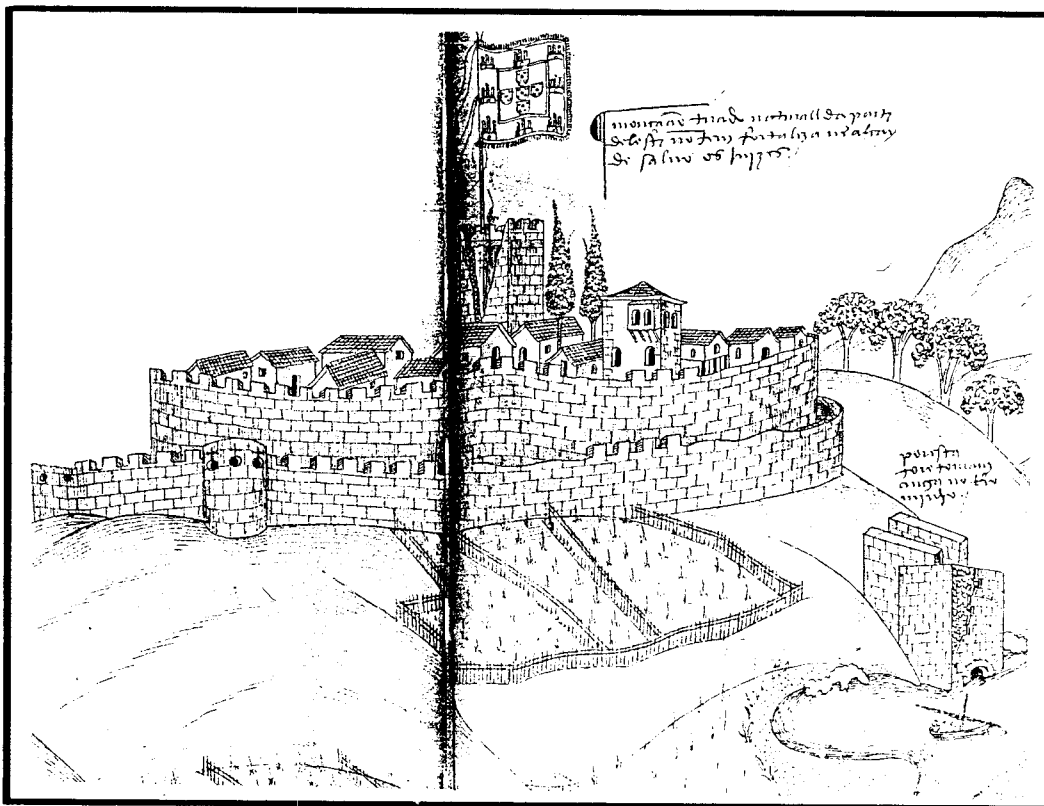


Fig. 2 – Representação do Castelo de Monção segundo Duarte d' Armas.

PORTUGALIA

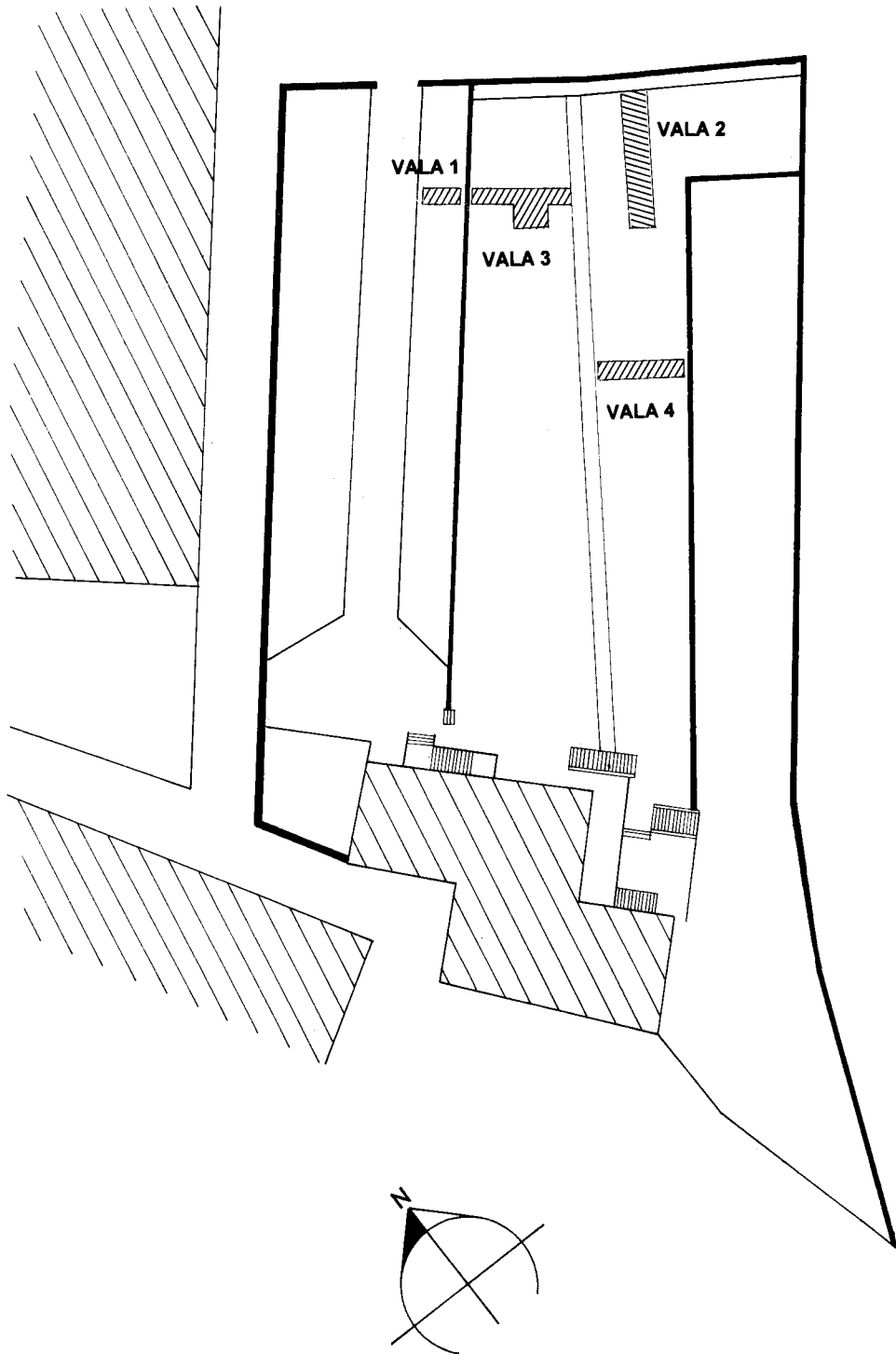


Fig. 3

UMA INTERVENÇÃO ARQUEOLÓGICA NA RESIDÊNCIA PAROQUIAL DA VILA DE MONÇÃO



Fig. 4



Fig. 5

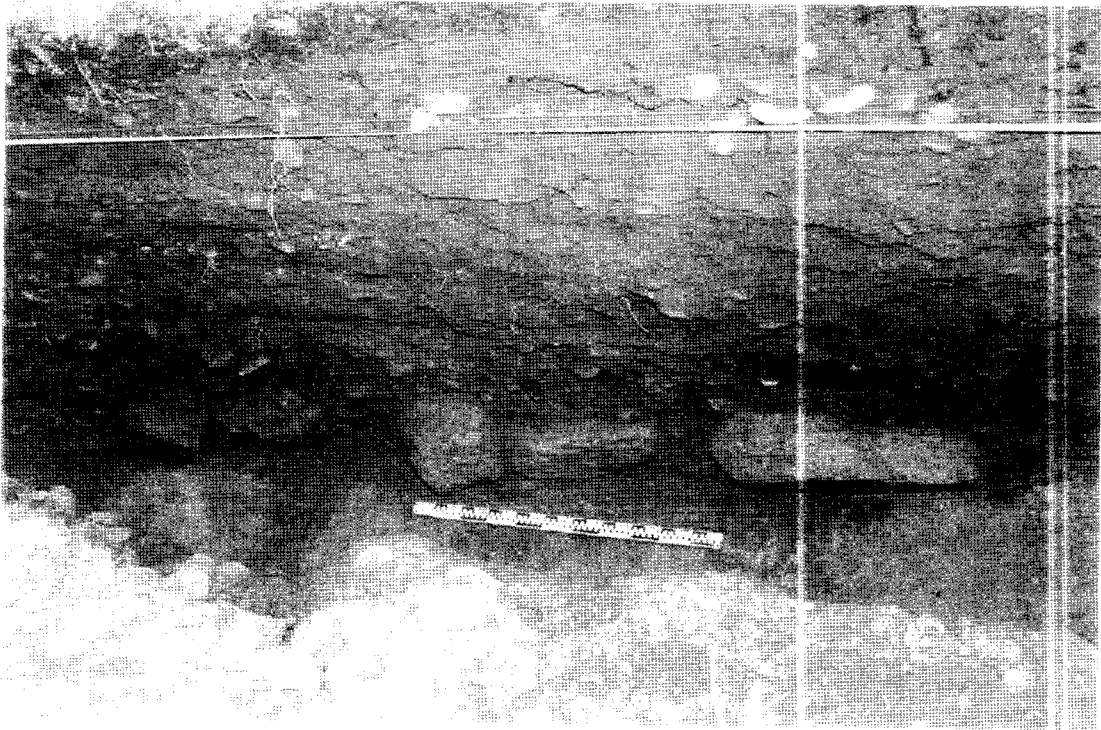


Fig. 6

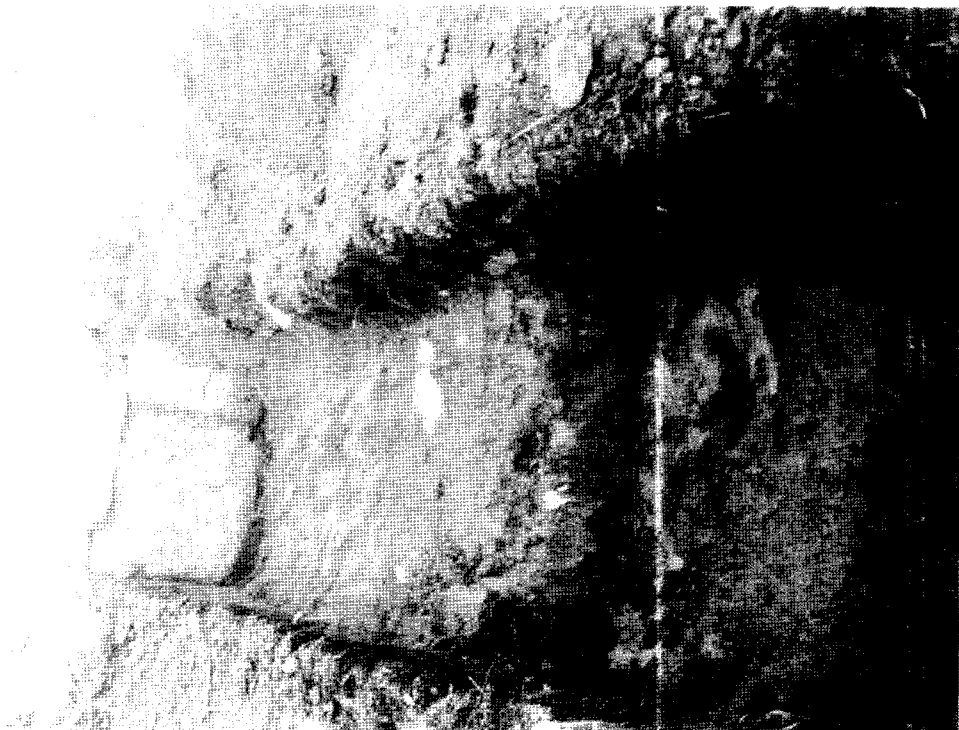


Fig. 7

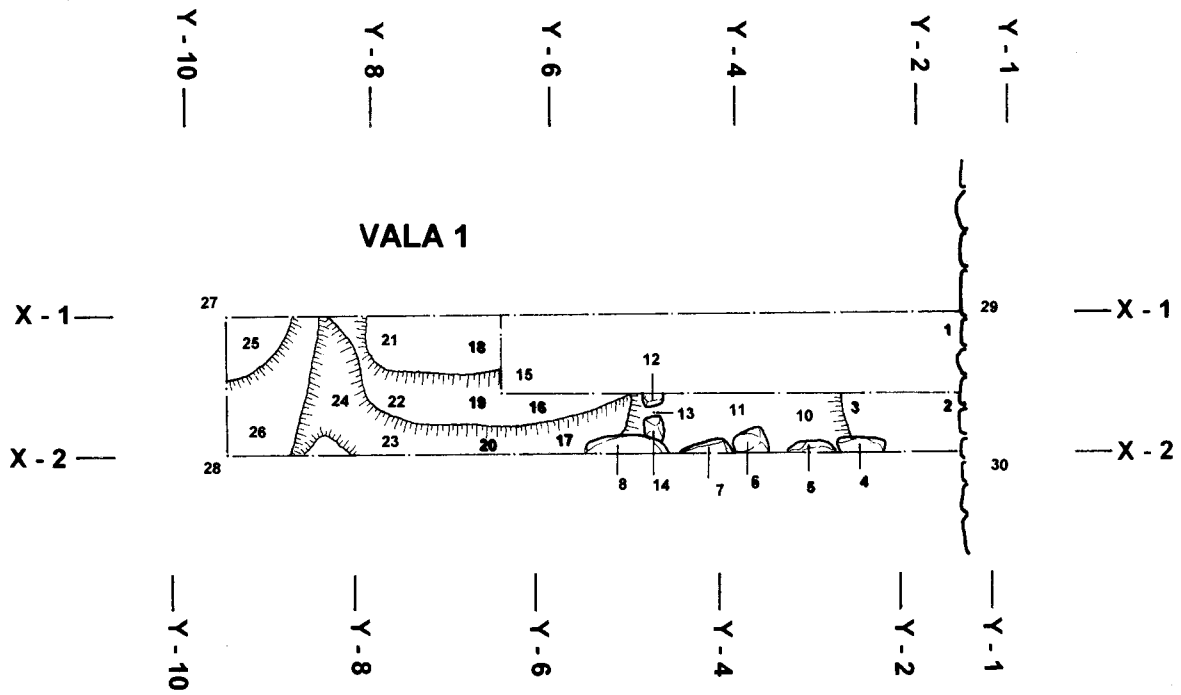


Fig. 8

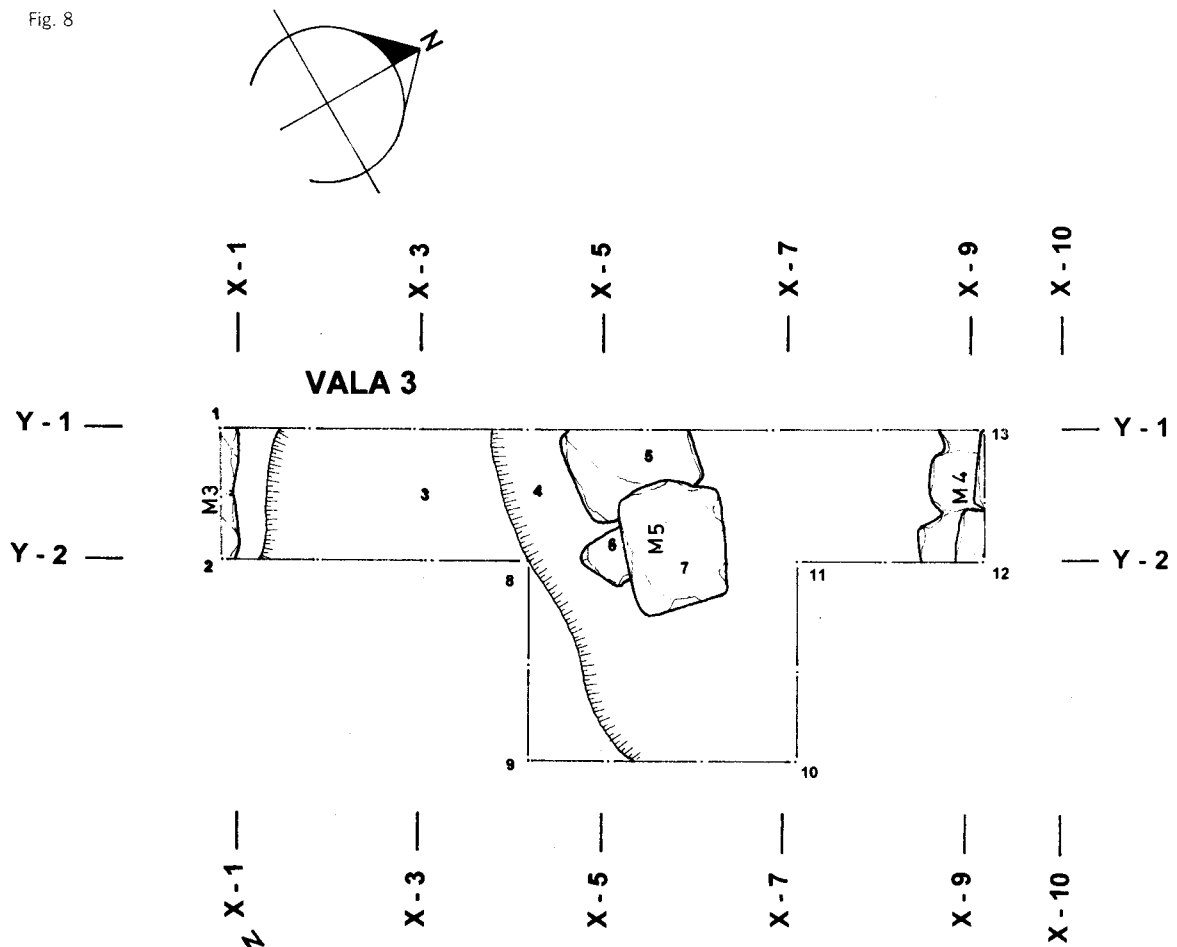
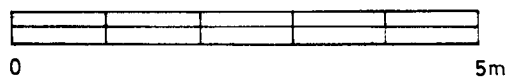


Fig. 9



PORTUGALIA

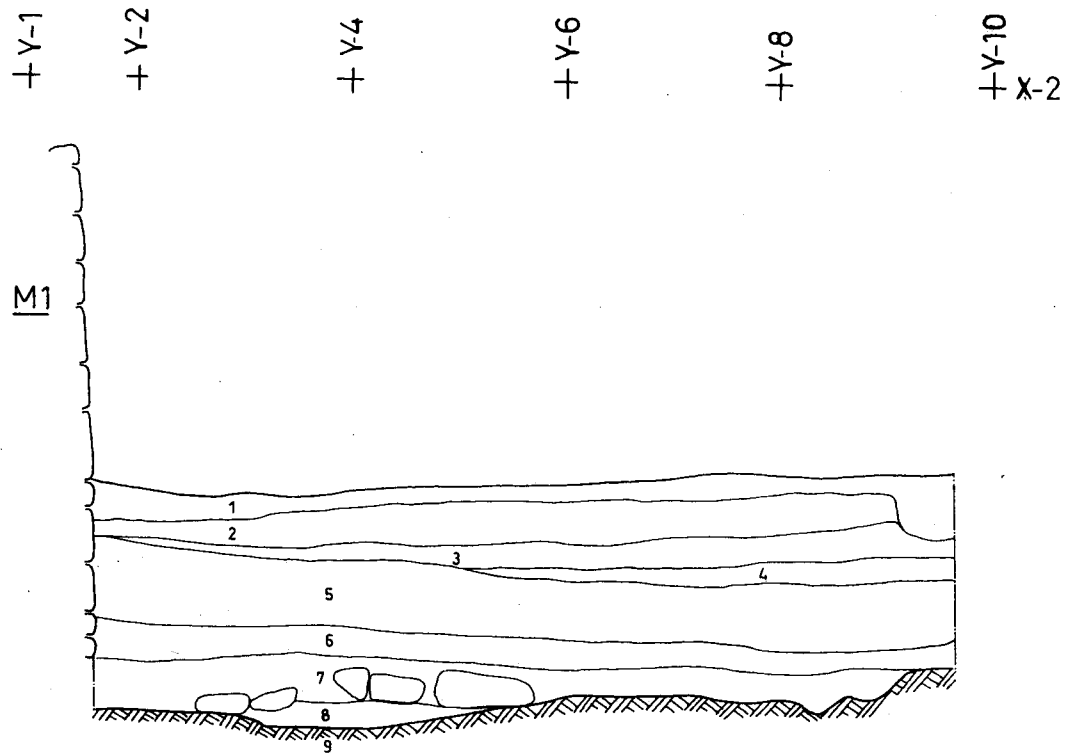


Fig. 10

PERFIL ESTE
S. 2 - VALA 2

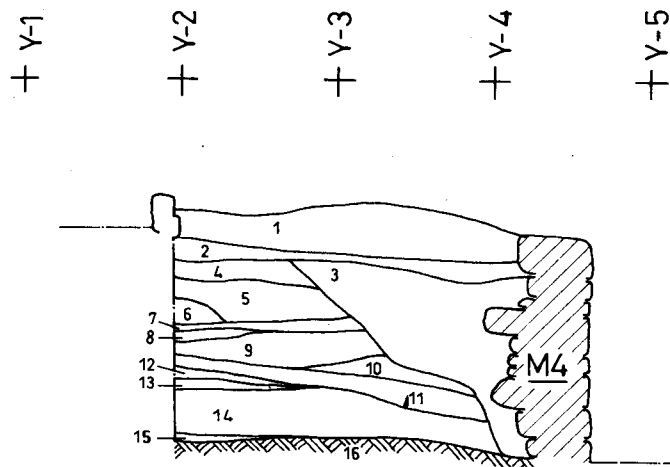
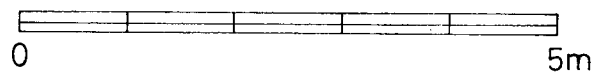


Fig. 11

PERFIL 1
S. 4 - VALA 1



UMA INTERVENÇÃO ARQUEOLÓGICA NA RESIDÊNCIA PAROQUIAL DA VILA DE MONÇÃO

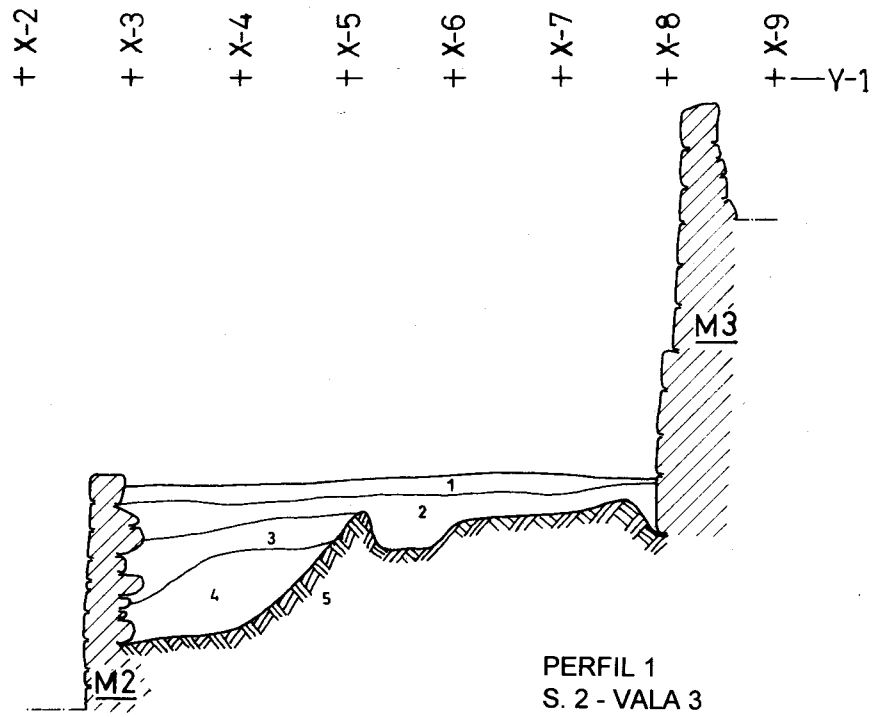


Fig. 12

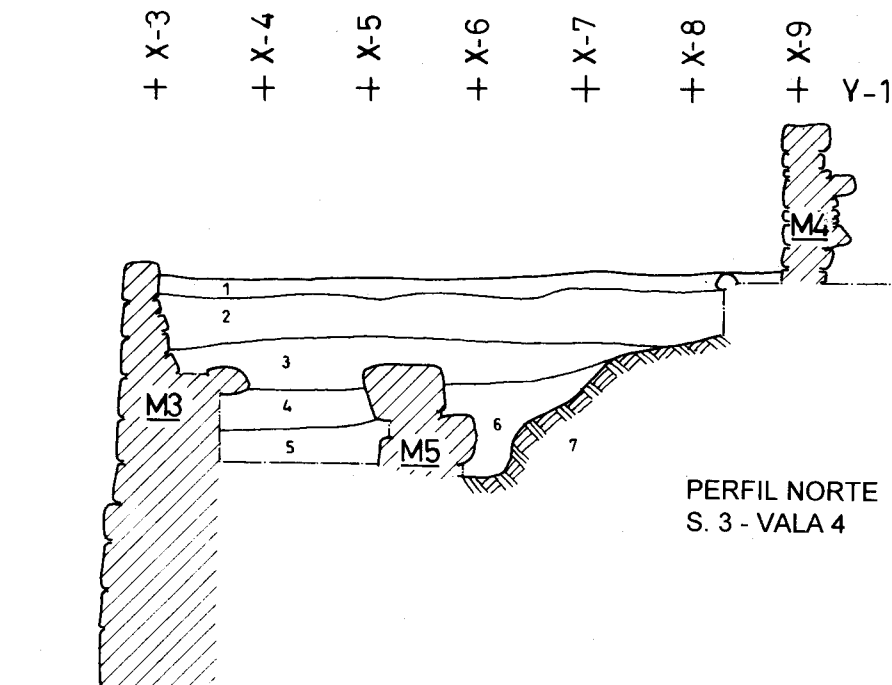
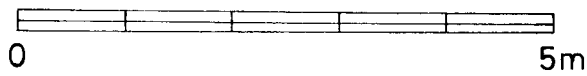


Fig. 13



PORTUGALIA

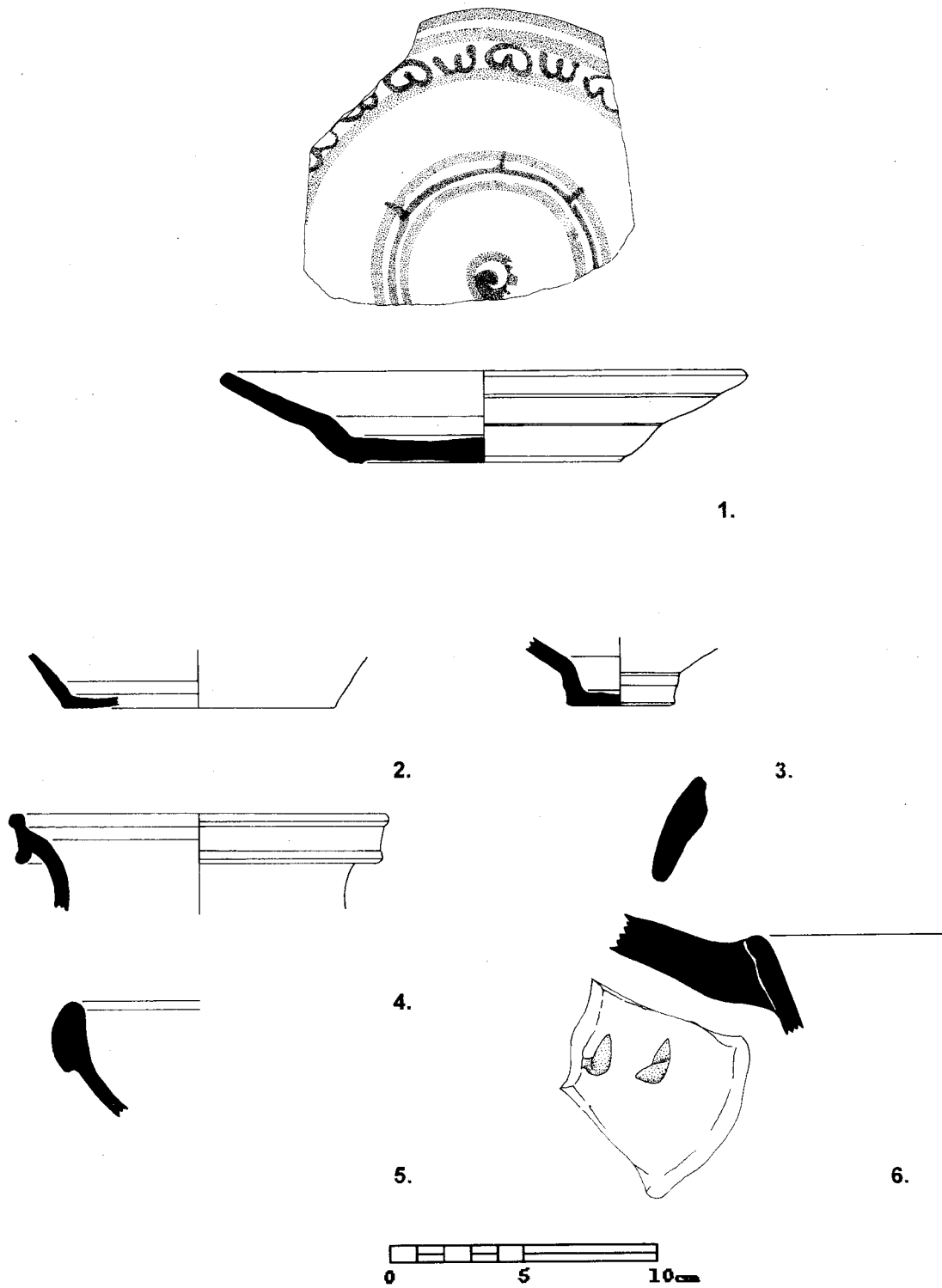


Fig. 14

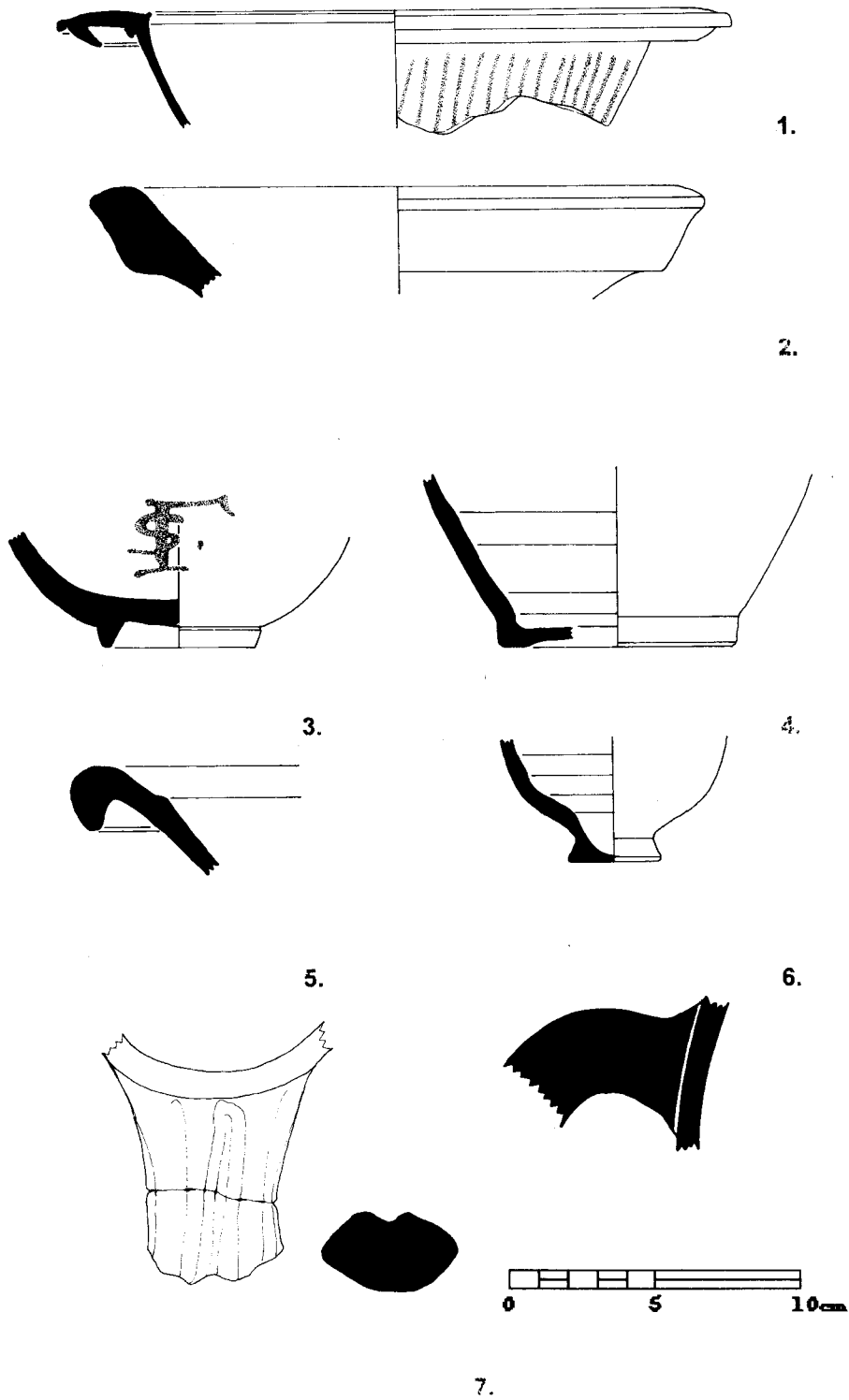


Fig. 15

PORTUGALIA

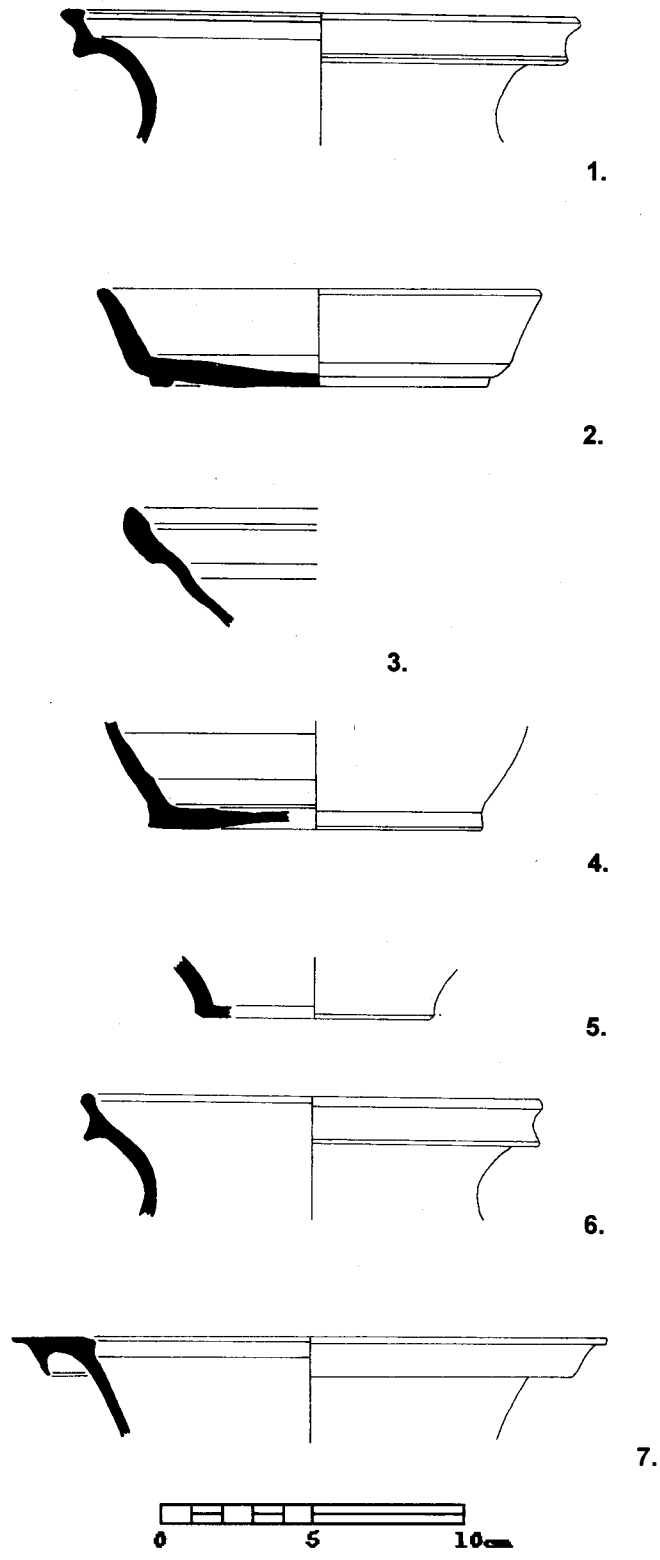


Fig. 16

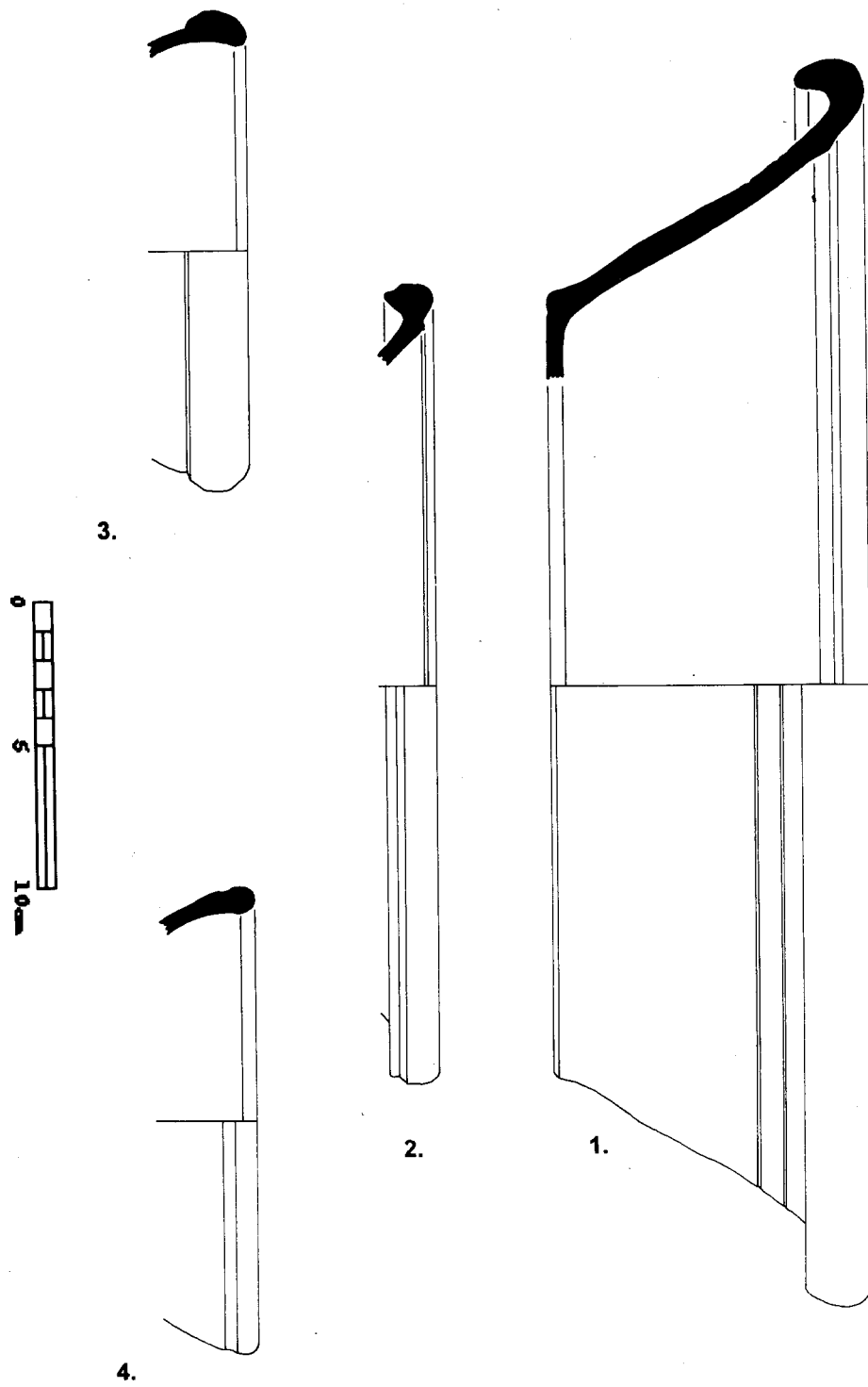


Fig. 17

PORTUGALIA

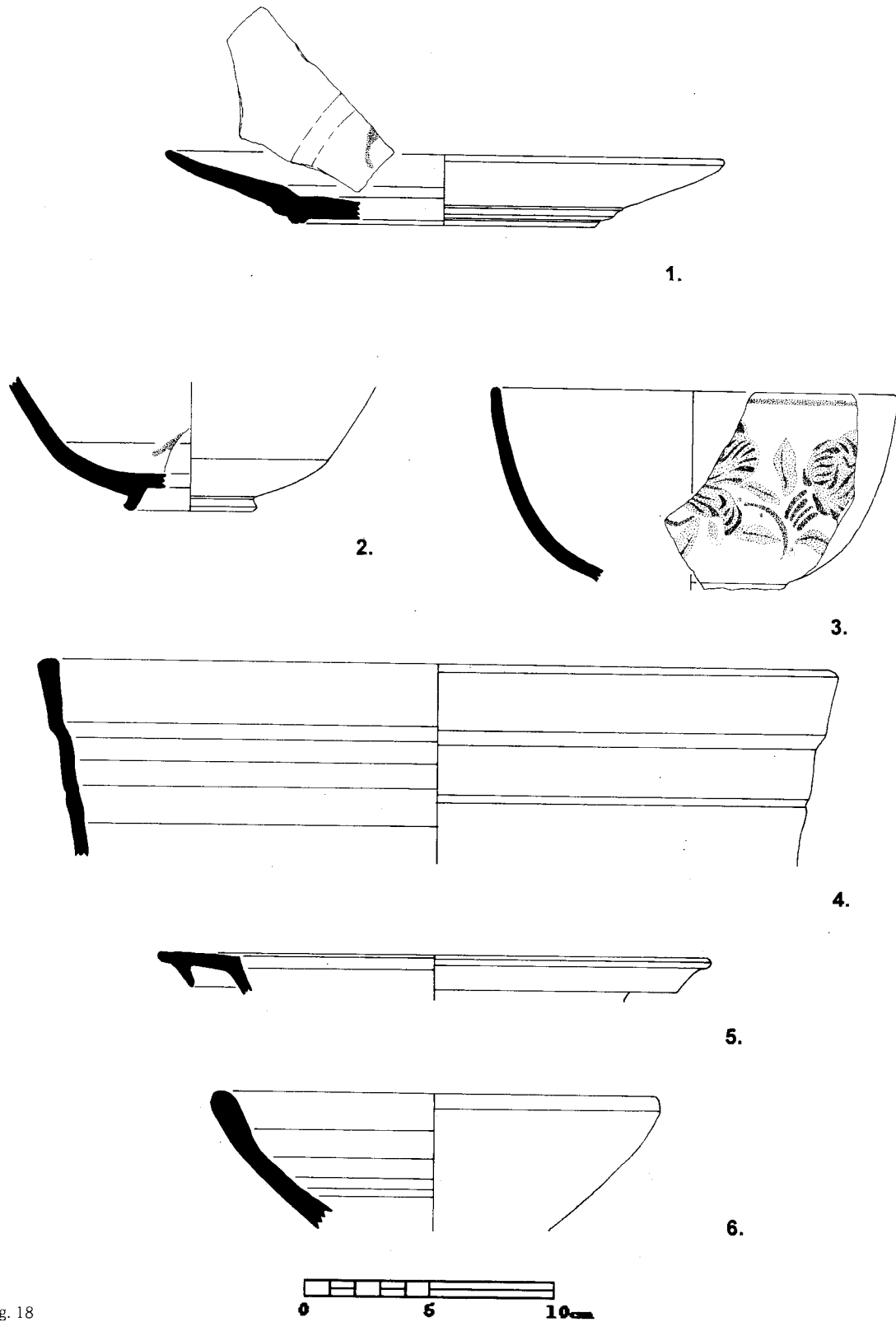


Fig. 18

UMA INTERVENÇÃO ARQUEOLÓGICA NA RESIDÊNCIA PAROQUIAL DA VILA DE MONÇÃO

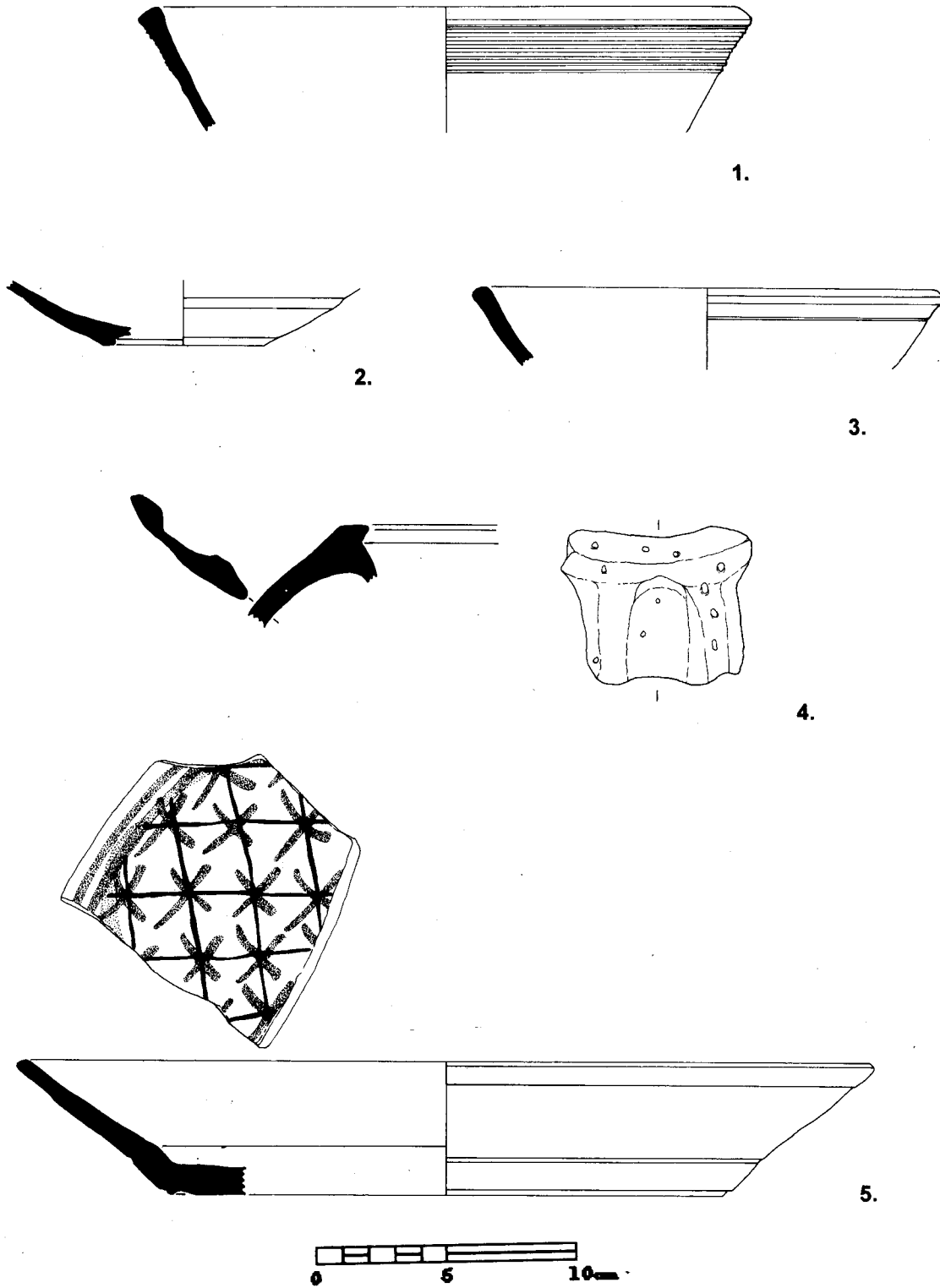
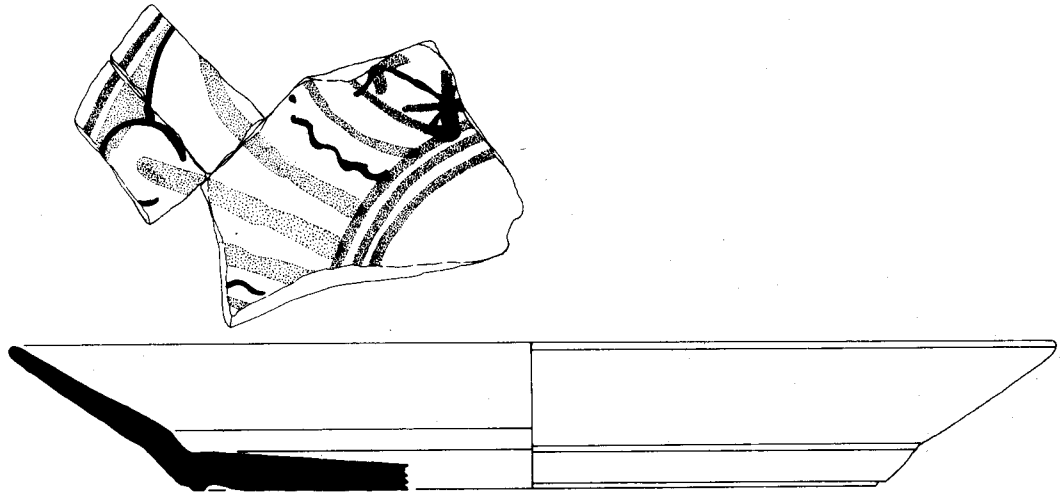
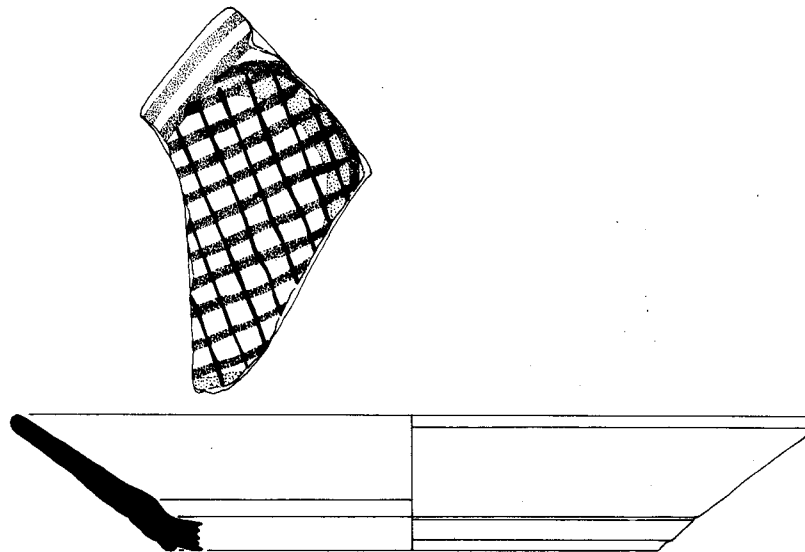


Fig. 19



1.



2.

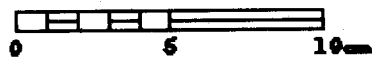


Fig. 20

UMA INTERVENÇÃO ARQUEOLÓGICA NA RESIDÊNCIA PAROQUIAL DA VILA DE MONÇÃO

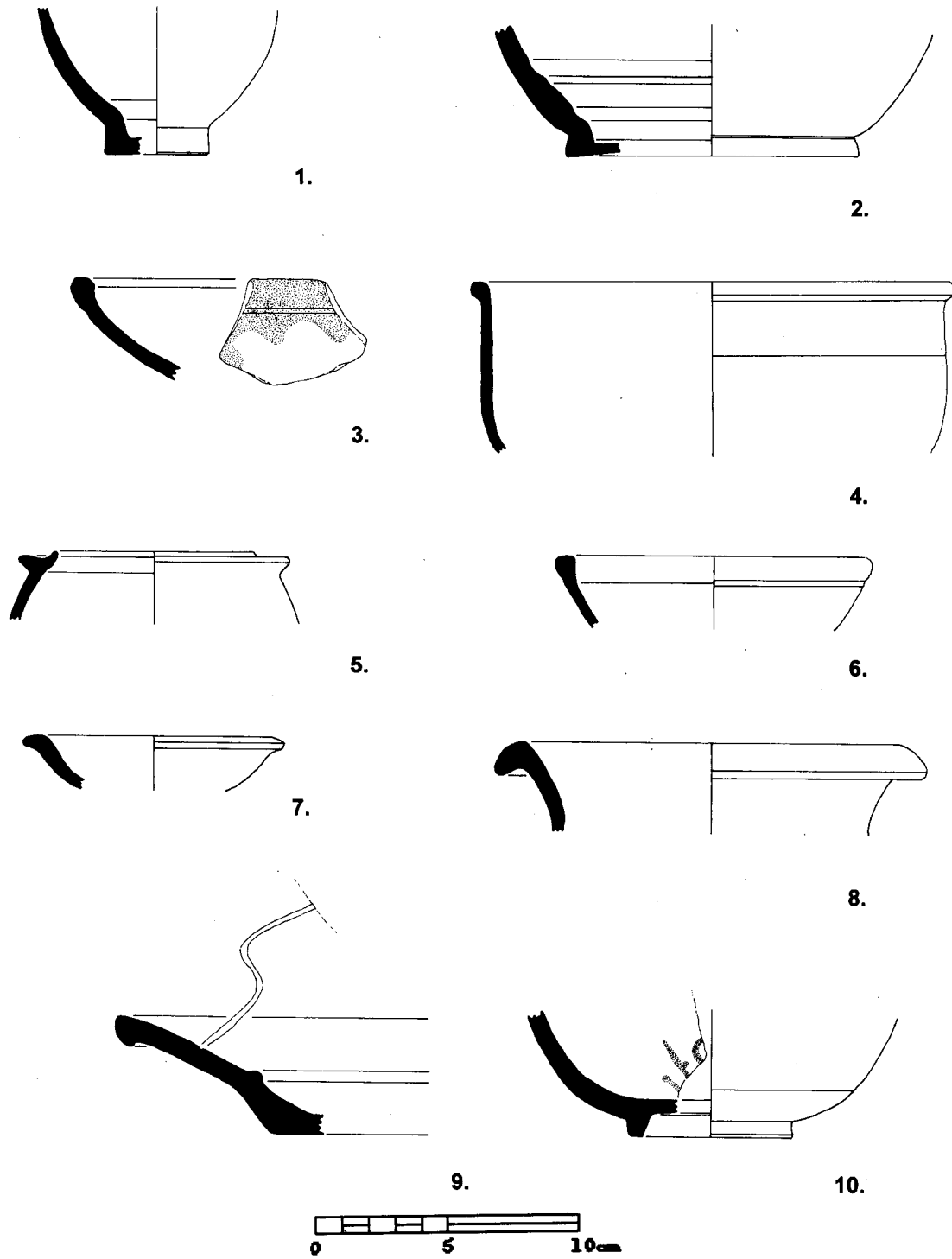


Fig. 21

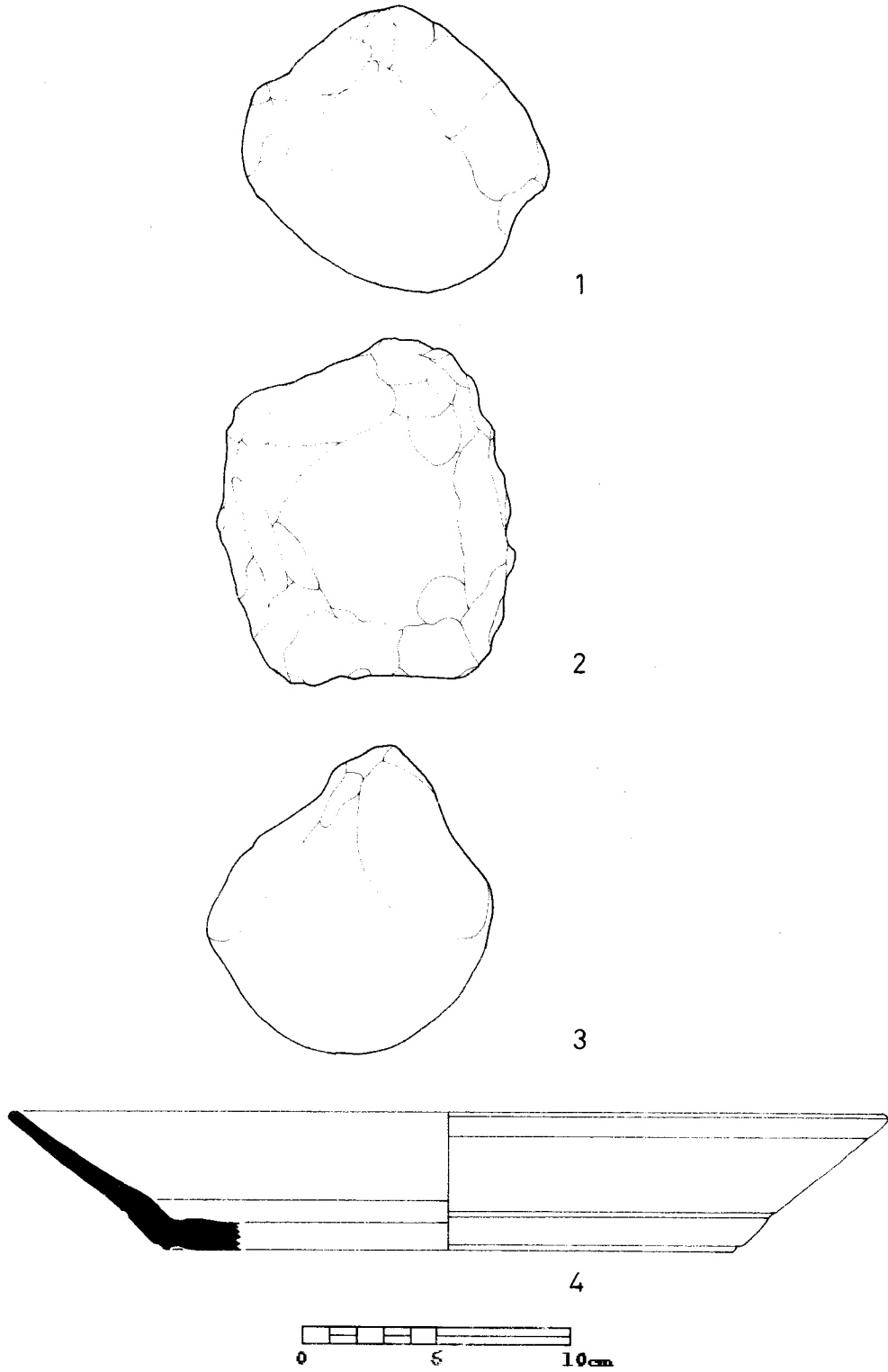


Fig. 22