

## ESCAVAÇÃO DA MAMOA 3 DE MENINAS DO CRASTO

### SERRA DA ABOBOREIRA (BAIÃO)

POR

**Vítor Oliveira Jorge (\*)**

Com a colaboração de:

Susana Oliveira Jorge (\*\*), Suzana Faro da Costa (\*\*\*)

e Joel Alves Cleto (\*\*\*\*)

#### 1. Introdução

A mamoa 3 de Meninas do Crasto localiza-se na Serra da Aboboreira, a cerca de 300 metros para sudoeste do marco geodésico de Meninas do Crasto, e a algumas dezenas de metros (c. de 30) para norte do estradão principal da Serra que, vindo de Queimada e passando pela Fonte do Mel (muito próxima da mamoa), se dirige à capela da S.<sup>a</sup> da Guia e à estrada asfaltada Baião — Marco de Canaveses (Fig. 1). Está em território da freguesia de Ovil, concelho de Baião, distrito do Porto, e, segundo a «Carta Militar de Portugal» na esc. de 1/25.000 (folha 113 — Amarante), as suas coordenadas geodésicas são as seguintes:

41° 11' 2" Lat. N.

1° 6' 45" Long. E. Lx.

---

(\*) Professor da Faculdade de Letras do Porto. Direcção das escavações e elaboração do trabalho para publicação.

(\*\*) Professora da Faculdade de Letras do Porto. Participação parcial nos trabalhos de campo, interpretação estratigráfica e desenho de cortes.

(\*\*\*) Membro da Comissão Directiva do G.E.A.P. Colaboração em todo o trabalho de campo e na elaboração de plantas.

(\*\*\*\*) Membro da Comissão Directiva do G.E.A.P. Colaboração em todo o trabalho de campo e na elaboração de plantas.

Desde a primeira vez que a visitámos, em 1978, que se apresentava como uma pequena câmara poligonal, com quatro esteios ainda *in situ* e

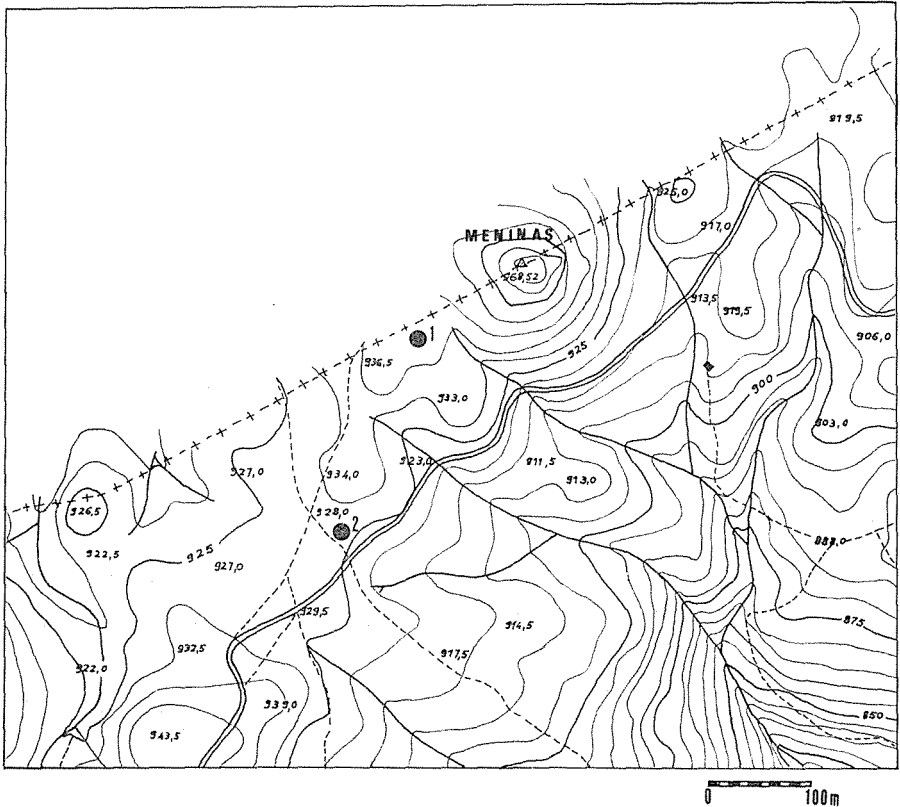


Fig. 1 — Localização da Mamoa 3 de Meninas do Crasto (assinalada com o n.º 2). Com o n.º 1 encontra-se posicionada a Mamoa 4 de Meninas. Base cartográfica: Levantamento aerofotogramétrico do Concelho de Baião na esc. de 1/5.000 (1984).

um tombado (Fig. 2), que dificilmente passava despercebida a quem atravessava a Serra pelo estradão acima mencionado, tanto mais que a mamoa se achava ainda em relativamente bom estado de conservação. Porém, a câmara havia já sido alvo de uma «exploração» pelo P.º João Ribeiro, pároco de Ovil, que nos disse nada ter aí encontrado. Sabia-se, também, que a respectiva laje de cobertura se achava a c. de 30 m. para NE. do monumento, servindo de divisória com o concelho de Amarante. Quando se iniciaram os trabalhos do Campo Arqueológico, fomos contactados pelo

antigo Presidente da Câmara, Sr. Abel Ribeiro, no sentido de se repor a tampa sobre os esteios, o que efectivamente foi feito, muito embora, como é evidente, não se possa saber se a actual disposição corresponde à primitiva. Seja como for, o monumento, apesar das suas reduzidas dimensões,



Fig. 2 — Aspecto da câmara em 1978.

passou a ser um dos locais arqueológicos do concelho dignos de visita, tipificando bem um pequeno dólmen sem corredor (Fig. 3), em contraste evidente com a grande anta de Chã de Parada que lhe fica relativamente próxima. Era um monumento que pensávamos escavar mais cedo ou mais tarde, no decurso do programa de pesquisa que orienta os trabalhos na Aboboreira. Mas, no Inverno de 1985-86, os Serviços Florestais — que têm estado a arrotear vastas extensões da Serra, pertencentes ao concelho de Amarante, para plantio de árvores — abriram um novo caminho que, partindo do estradão principal da Serra, se dirige para Aldeia Nova (passando ao lado das mamoas de Furnas) <sup>(1)</sup>. Esse novo estradão cortou

<sup>(1)</sup> Sobre estas mamoas, v. V. O. Jorge *et alii*, As Mamoas de Furnas (Serra da Aboboreira), *Arqueologia*, n.º 16, Dez. 1987 (no prelo).

a mamoa na sua extremidade ESE. (Fig. 4), amputando-a de uma parte significativa da sua área, mas, felizmente, preservando a câmara, mais difícil de remover pela «bulldozer». Constatado o facto em Abril de 1986, durante uma visita à Serra na companhia do Dr. Francisco Sande Lemos, director dos Serviços Regionais de Arqueologia da Zona Norte do I.P.P.C., sugeriu este que se procedesse a uma escavação de emergência, o que ficou imediatamente acordado.

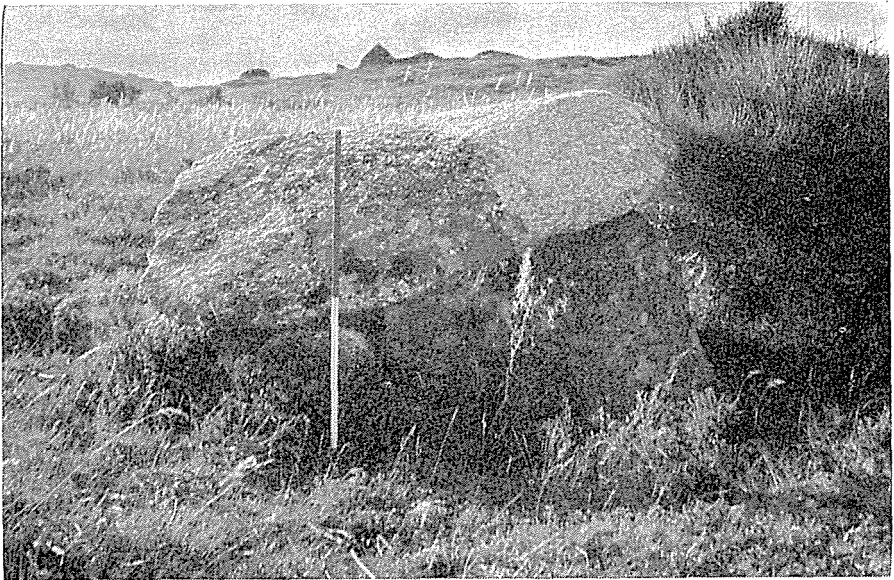


Fig. 3 — A câmara após a colocação da tampa. Foto obtida em 1982.

Os trabalhos viriam a ter lugar em Agosto do mesmo ano, tendo neles participado diversos jovens portugueses e estrangeiros, entre os quais licenciados e estudantes nacionais, espanhóis e australianos; destaquemos a colaboração permanente da Dr.<sup>a</sup> Fernanda Natália Pereira, do G.E.A.P. Para todos vai o nosso agradecimento, bem como para o Instituto Português do Património Cultural, Câmara Municipal de Baião, e Fundo de Apoio aos Organismos Juvenis que, pela ajuda financeira e/ou logística prestada às pesquisas, viabilizaram a sua concretização.

A metodologia aplicada nos trabalhos foi a habitual neste tipo de monumentos: levantamento da planta do local com curvas de nível (Fig. 6), tomando como ponto de referência (nível de cota 0) o topo da laje de

cobertura, e escavação, neste caso (devido à presença do novo estradão), de apenas três sanjas, a Norte, a Oeste e a Sul <sup>(2)</sup>. Antes, porém, de se proceder à escavação propriamente dita, foi limpo e desenhado o corte



Fig. 4 — Aspecto da Mamoa em Abril de 1986, vendo-se o estradão que destruiu parte do monumento.

aberto pelo estradão (Fig. 14), que nos deu uma primeira ideia da estratigrafia do monumento (Fig. 8). Desenhados os perfis da mamoa, e a planta e alçados da câmara, foram de novo cheias com terra e pedras todas as áreas escavadas; além disso, consolidou-se o interior da câmara, repondo-se na posição original (ou próxima dela) alguns dos seus elementos pétreos. Optou-se, por ora, por manter localmente o estradão tal como está, sem reconstruir a mamoa na parte que lhe foi amputada. O valor «didático» que o monumento assim apresenta é, porém, incompatível, a prazo, com a sua preservação, pelo que terá ao menos de se construir, em breve, um murete de protecção do corte produzido pelo estradão.

---

(2) Além do quadrado B4 e de parte do B5, este último correspondendo ao enchimento da câmara dalménica (Fig. 6).

O «croquis» da Fig. 5 sintetiza o actual aspecto geral, e localização relativamente ao cruzamento local de caminhos, da mamoa estudada no presente trabalho. Encontra-se a pouco mais de 30 m. para NNE. do entroncamento do estradão principal com o novo estradão que se dirige

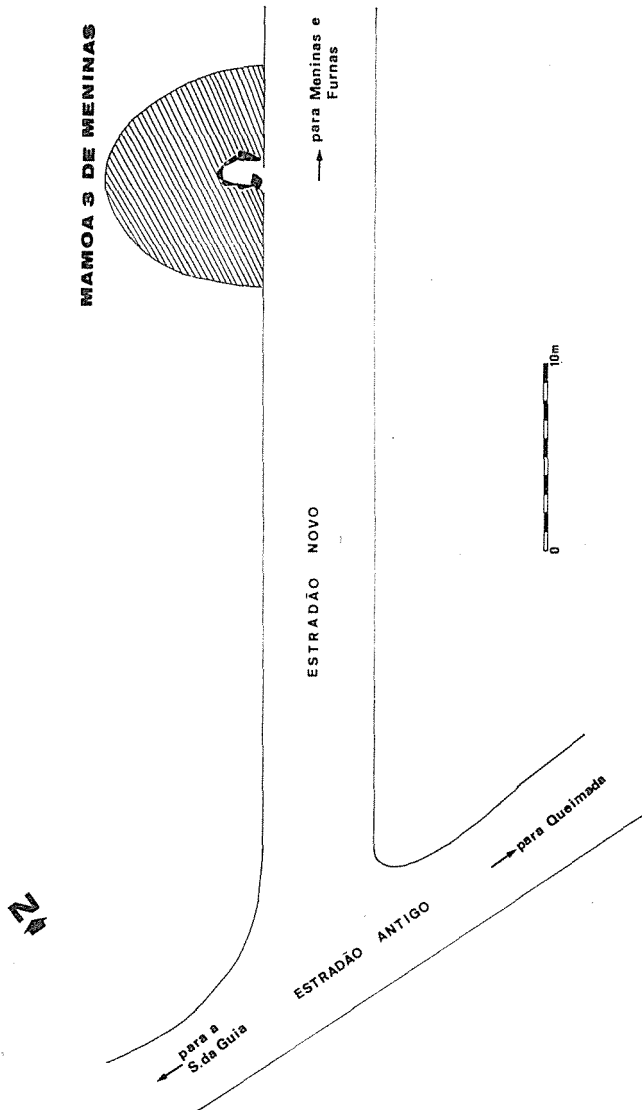
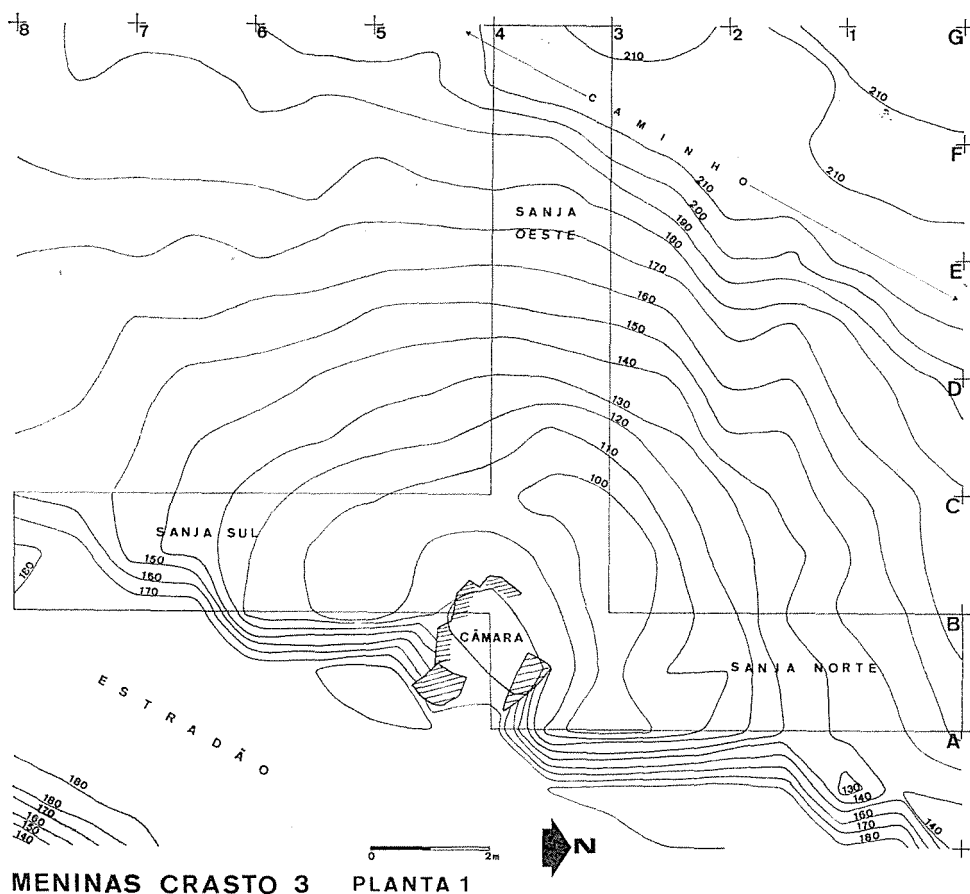


Fig. 5 — «Croquis» da localização da mamoa em relação ao cruzamento do estradão antigo com aquele que foi aberto pelos Serviços Florestais.

para Furnas e Aldeia Nova. Um outro ramal deste contorna o Alto de Meninas, passando próximo de mais um monumento, por sinal um *cairn*



**MENINAS CRASTO 3 PLANTA 1**

Fig. 6 — Planta da mamoa antes das escavações. A câmara, com a respectiva tampa, encontra-se esquematicamente representada. Equidistância das curvas de nível: 10 cm. Nível 0 convencional: parte mais alta da tampa do dólmen, na sua actual posição.

datável da I. do Bronze antigo <sup>(3)</sup>, já escavado em 1982, a mamoa 4 (Fig. 1). Significativamente, esta última não se enxerga a partir da mamoa 3, e, de

(3) V. V. O. Jorge, Escavação das Mamoas 2 e 4 de Meninas do Crasto. Serra da Aboboreira, Baião, *Arqueologia*, n.º 7, Junho 1983, pp. 23-39; *idem*, Novas datações de radiocarbono para mamoas do Concelho de Baião, *Arqueologia*, n.º 11, Junho 1985, pp. 182-183.

modo inverso, quem se encontre no local do *cairn* não vê o monumento agora estudado. Este aparece assim relativamente isolado numa chã que se estende para sul e sudeste, já do lado oposto do estradão antigo. J. de Pinho, nos seus manuscritos inéditos, sugeria a existência, nessa chã, de outras duas mamoa. Procurámo-las debalde, no decorrer de diversas prospecções, nomeadamente na companhia do Dr. Domingos Cruz, da equipa do Campo Arqueológico. É possível que ainda existam, mas que sejam monumentos muito pequenos, disfarçados pela vegetação <sup>(4)</sup>.

## 2. Resultados da escavação

A mamoa 3 de Meninas do Crasto é um *tumulus* de tipo «clássico», em terra, revestido por uma couraça de lajes e blocos de granito bem imbricados. Tal couraça encontra-se representada na planta 2 (Fig. 7). A partir da observação dessa planta e do corte do estradão (Fig. 8), pensamos que a mamoa teria originalmente um diâmetro de 10 a 11 m.; admitimos que a sua forma fosse, como é habitual, subcircular, ou com uma ligeira tendência para a elipse. A máxima altura actual do *tumulus* é de c. de 1,40 m., incluindo o nível de base, que consideramos um solo antigo enterrado (ou o que dele resta). O topo da tampa do dólmen, tal como ela se encontra hoje, está a c. de 2,12 m. da rocha de base (saibro).

Os três perfis estratigráficos que inserimos neste trabalho (Figs. 8, 9 e 10) permitem-nos descrever assim a sucessão de camadas observadas na mamoa:

1 — terras húmusas, superficiais, pouco compactas e com muitas raízes, de cor castanho-escura. A maior parte da couraça lítica está contida neste nível;

2 — terras *in situ* do *tumulus*, subdivisíveis em:

2a — terras acastanhadas, relativamente húmusas;

2b — terras acinzentadas, com manchas cinzentas escuras, correspondendo estas últimas à inserção de porções de solo mais húmuso, durante a construção do *tumulus*.

---

<sup>(4)</sup> Mais a sudoeste, a Mamoa 2 de Meninas do Crasto surge relativamente isolada, apesar da presença, a c. de 200 m. para SSW dela, da mamoa do «Monte da Olheira», nas proximidades da capela da Sr.<sup>a</sup> da Guia. Sobre esses dois monumentos já escavados, v., respectivamente, V. O. Jorge, *op. cit.* na nota 3 *supra*, 1983; e Domingos J. da Cruz, Escavação da Mamoa do «Monte da Olheira» (Serra da Aboboreira — Baião), *Arqueologia*, n.º 13, pp. 125-139.



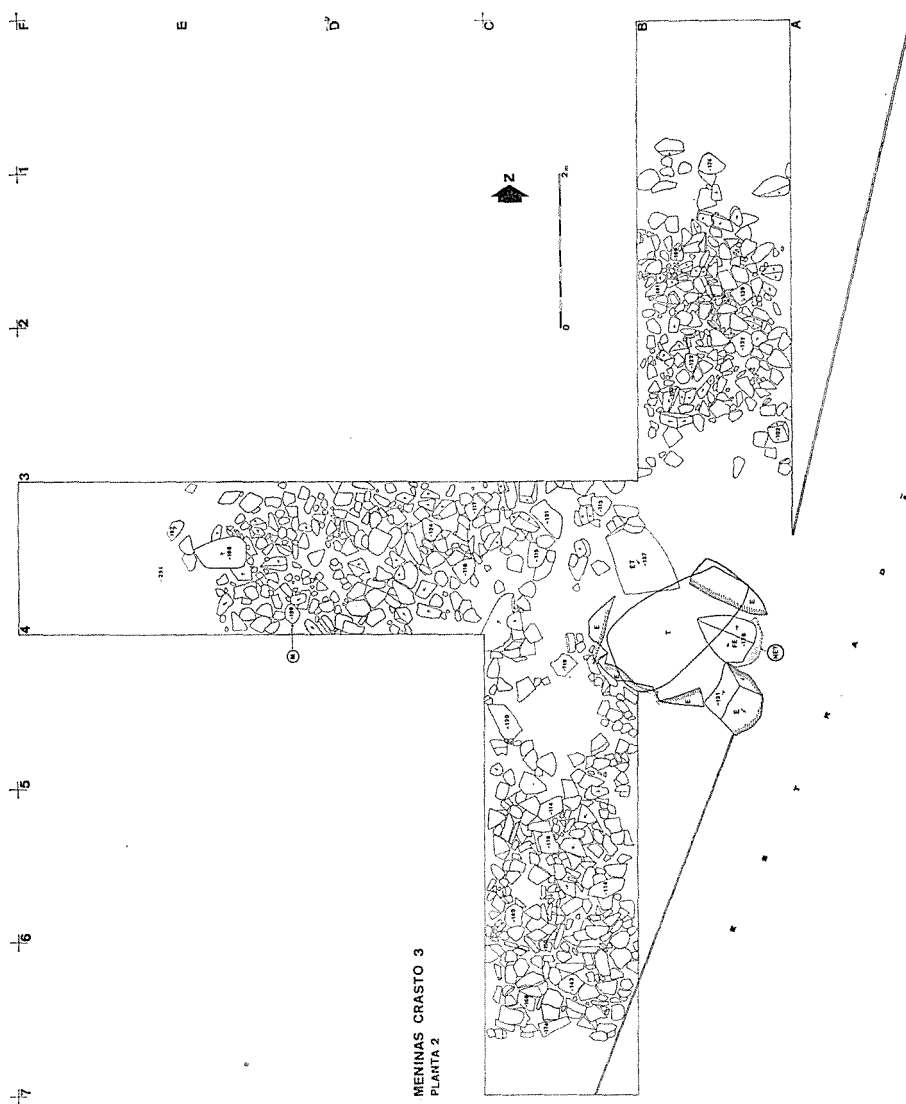


Fig. 7 — Planta da mamoa após a decapagem superficial, vendo-se a couraça de revestimento. M — moinho manual; E — esteio; FE — fragmento de esteio; ET — esteio tombado; NE? — negativo de esteio?. Na câmara, a tracejado: bases internas dos esteios, à cota aproximada de -1,80 m; a traço mais grosso: bases externas dos esteios, ao nível da mamoa.

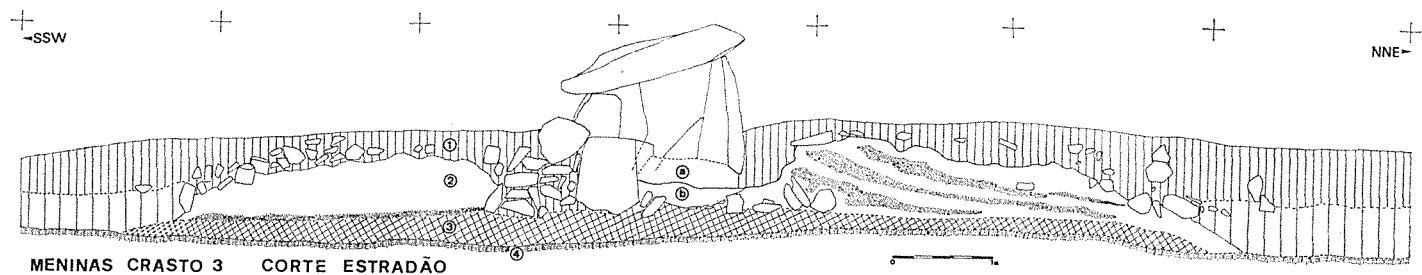


Fig. 8 — Perfil da mamoa segundo o corte praticado aquando da abertura do estradão. Estratigrafia descrita no texto.

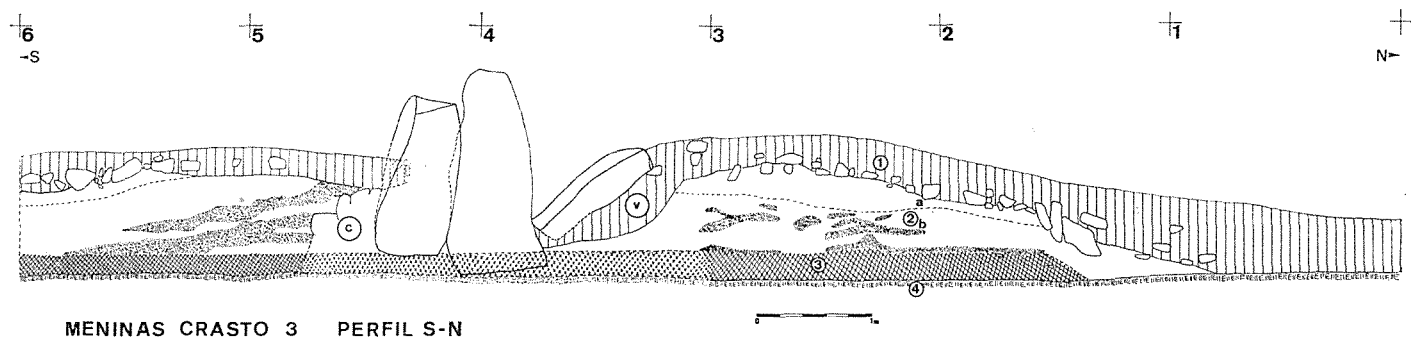


Fig. 9 — Perfil S.-N. Vide estratigrafia descrita no texto. C — contraforte. V — zona de violação.

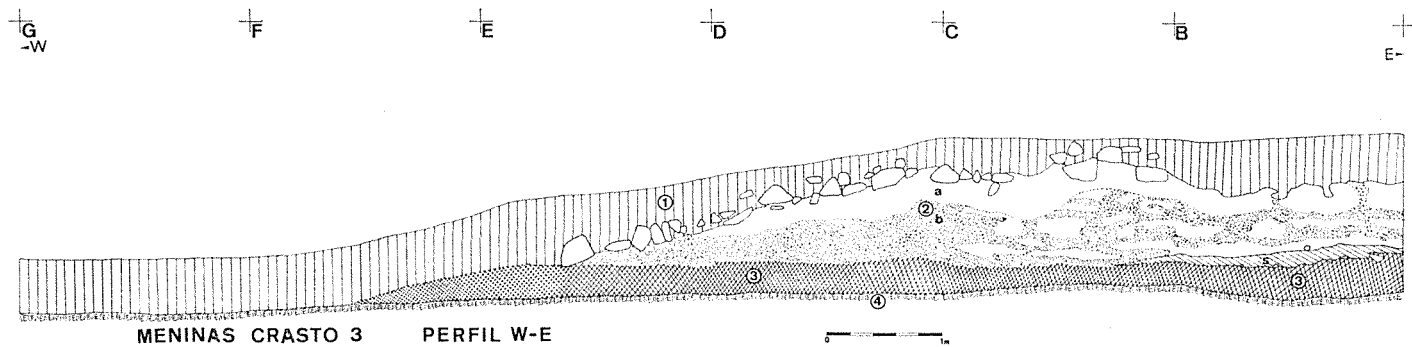


Fig. 10 — Perfil W.-E. *Vide* estratigrafia descrita no texto. S — nível de saibro depositado pelos construtores, na base da mamoa.

Em certas zonas, na base da camada 2 podia-se observar um nível lenticular de cor amarelada, saibrento, sobreposto ao solo antigo, facto que, com frequência, ocorre nas mamoadas escavadas na Aboboreira, na proximidade das câmaras dolménicas. Interpretamos esse sedimento saibroso como resultante da abertura de pequenas fossas ou depressões para a implantação dos esteios, com a consequente evacuação da areia granítica assim produzida para o exterior do dólmen, antes da erecção do *tumulus* (v. perfil W.-E., indicado com a letra *s*).

Noutros pontos (v. por ex. perfil S.-N., lado norte) observou-se, na base da mesma camada 2, uma mancha quase contínua de um sedimento mais escuro, contendo abundantes carvões (que foram recolhidos para análise de C14 e antracológica) <sup>(v)</sup>. Pensamos que tais carvões poderão corresponder a uma queimada para limpeza, pelo fogo, da vegetação que cobria o terreno, antes da construção da mamoad;

3 — terras castanho-escuras, amareladas, correspondentes com muita probabilidade ao solo antigo;

4 — rocha alterada da base (saibro).

Relativamente à câmara, as escavações permitiram concluir o seguinte:

— achava-se rodeada por um contraforte de lajes sobrepostas, particularmente bem conservado na área sul e, parcialmente, na área oeste adjacente ao dólmen; em parte desta área e na zona norte, estava muito

---

<sup>(v)</sup> Foram enviadas para o Laboratório de Carbono 14 do C.S.I.C. (Madrid), duas amostras provenientes de B3, correspondendo ambas ao topo do solo antigo, e situadas, respectivamente, a 1,88 m. e a 1,85-1,96 m. de profundidade (em rel. ao nível 0 convencional).

Para análise antracológica, foram remetidas ao Laboratório de Paleobotânica da Univ. de Montpellier 15 amostras, recolhidas nas terras *in situ* do *tumulus* (c. 2), no solo antigo (c. 3) e no enchimento da câmara.

Ao Sr. Eng.º A. R. Pinto da Silva (Estação Agronómica Nacional) solicitámos a análise de uma amostra de matéria carbonizada encontrada no nível de base da câmara (peneiração). Em carta de 23-1-87 aquele investigador comunicou-nos tratar-se de um «fragmento de coprólito carbonizado, com a superfície de cor terrosa (sujo de terra?) deixando perceber elementos vegetais (parecendo fragmentos de palhas retrachadas) que são mais evidentes na superfície de fractura do fragmento; o interior negro, evidentemente carbonizado, brilhante, evidenciando uma massa heterogénea de «palhas» e folhas graminóides lineares e curtas (fragmentos). Diâmetro: 6,5 mm». Em conversa telefónica, o Eng.º Pinto da Silva — a quem manifestamos o nosso reconhecimento pela sua colaboração — admitiu tratar-se de um coprólito de gamo, semelhante a um outro encontrado há alguns anos numa das sepulturas da necrópole do Tapado da Caldeira, também na Aboboreira.

desmantelado pelas violações. Na zona sul, o mesmo contraforte apresentava uma largura de c. de 1,20 m. e uma altura máxima de c. de 0,70 m., assentando no provável solo antigo (Figs. 11 e 16);

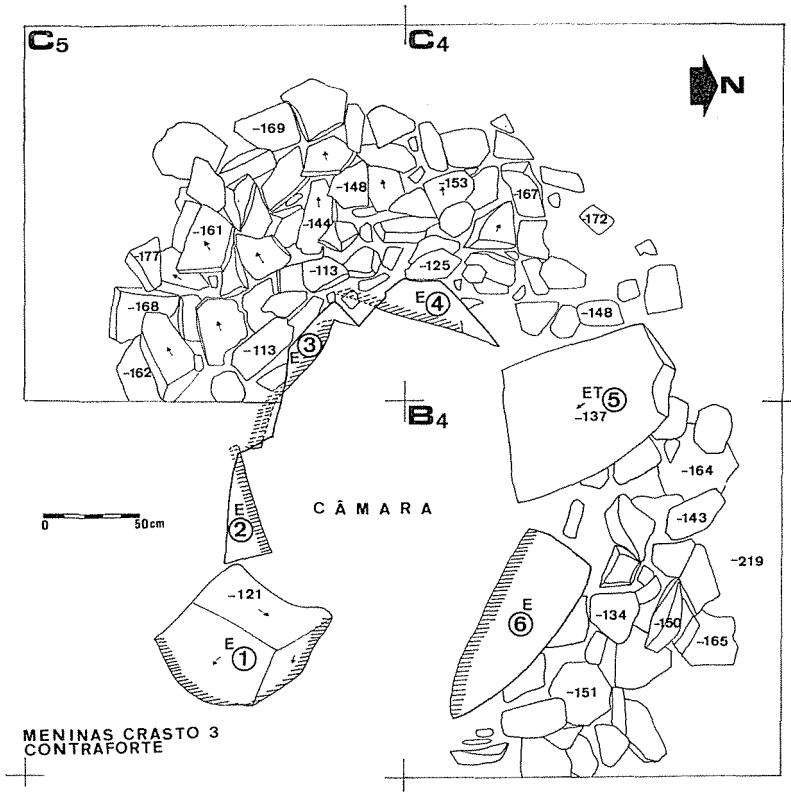
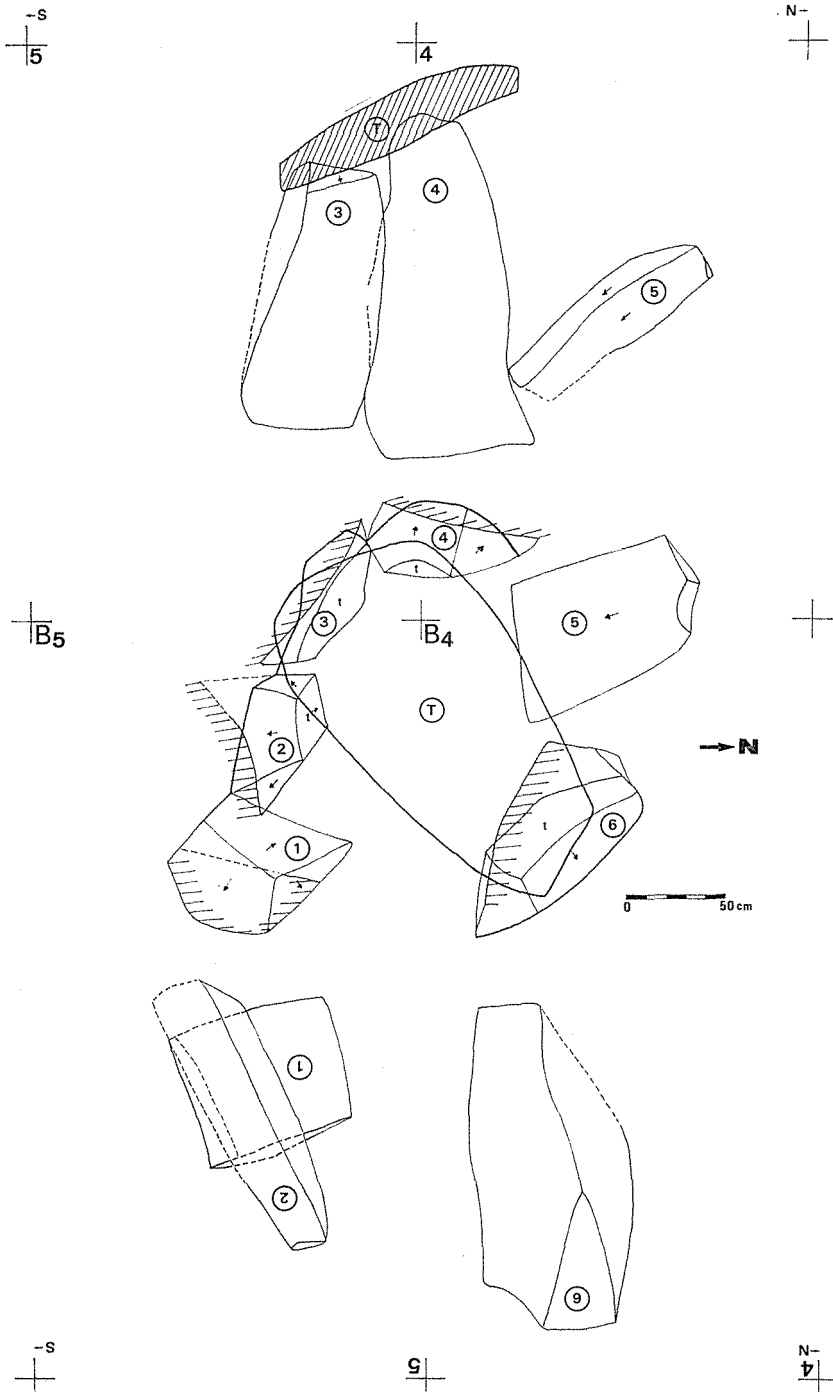


Fig. 11 — A câmara e o seu contraforte. Os esteios encontram-se numerados.

— a câmara é de planta poligonal, e provavelmente fechada. Além de quatro esteios *in situ* (n.ºs 2, 3, 4 e 6 — v. Fig. 12) apresentava um esteio reduzido à base (n.º 1) e um outro tombado para o exterior da anta, o qual foi reerguido no final dos trabalhos (n.º 5). Porém, deveria ter ainda existido pelo menos um sétimo esteio, entre os esteios 1 e 6, isto é, do lado do actual estradão. De facto, ao escavarmos essa área da câmara, onde se encontrava tombada a parte superior do esteio 1 (posteriormente «colada» à base com cimento), achámos, ao nível de uma camada algo compacta que parecia corresponder ao solo antigo, um possível «negativo» de inserção de um esteio, que representámos na planta 2 (Fig. 7 — símbolo:



**MENINAS CRASTO 3 PLANTA E ALÇADOS**

Fig. 12 — Planta e alçados (oeste e leste) da câmara. t—topo dos esteios; T—tampa ou laje de cobertura.

NE?). A planta da câmara, fosse ela aberta ou fechada, não formava um polígono regular. Ela seria mais alongada no sentido E.-W. (c. de 1,80 m.) do que no sentido oposto (c. de 1,30-1,40 m.). Os esteios dispunham-se, como habitualmente, de forma imbricada.

Fizemos o levantamento da planta da câmara em dois momentos. A planta que se apresenta na Fig. 7 mostra, a traço mais grosso, a intersecção da face externa dos esteios com a mamoa; as bases internas dos esteios foram marcadas à cota aproximada de -1,80 m. (em relação ao nível 0 convencional). Na Fig. 12 incluímos já a indicação do topo dos esteios, bem como a sua base interna, tal como surgia no fim das escavações, isto é, quando se atingiu o saibro. Não foram encontrados vestígios do primitivo piso de utilização, pelo que a área que se pode deduzir das medidas acima indicadas será um pouco superior à primitiva área útil interna da anta;

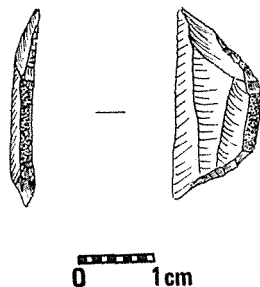


Fig. 13 — Micrólito geométrico encontrado na câmara.

— todo o enchimento da câmara se encontrava revolvido. Aliás, como dissemos, esta câmara já havia há anos sido escavada por um amador, para além das violações que antes deve ter sofrido, tanto mais que se encontra perto do estradão principal da Serra. De qualquer forma, a sucessão estratigráfica observada foi a seguinte:

- 0 — 20/40 cm — terras muito húmas, pouco compactas;
- 40 — 50 cm — grandes pedras tombadas, de forma caótica;
- 50 — c. 100/110 cm — terras negras, compactas.

Na área contígua ao corte do estradão (v. Fig. 8) foram observados dois níveis, sobrepostos ao provável solo antigo da base:

- a) terras húmas, pouco consistentes (c. de 20 a 30 cm de espessura);

- b) terras mais compactas, com menos raízes do que em a), nas quais foi encontrado o micrólito geométrico reproduzido na Fig. 13.

— a altura interna da câmara, no fim das escavações, isto é, entre a base da tampa (tal como ela se encontra colocada actualmente) e o saibro é, no máximo, de c. de 1,80 m.



Fig. 14 — Aspecto da câmara e da parte do *tumulus*, vistos do estradão, durante os trabalhos.

Quanto ao espólio fornecido por esta mamoa, para além de uma esquirola de sílex de cor cinzento-escuro, proveniente da camada superficial do enchimento da câmara, e de um pequeno fragmento de pança de vaso de fabrico manual, também encontrado no interior do dólmen, mas na camada de base (peneiração), resume-se ao seguinte:

1— Fragmento de lamela de sílex acinzentado, de secção triangular. Está partida nas duas extremidades; num dos bordos conserva o córtex, no outro não apresenta retoques (apenas vestígios de utilização).

Localização: encontrado em Abril de 1986 nos destroços da mamoa acumulados pela máquina no lado oposto do estradão.

Dimensões (máximas): comp. — 1,5 cm; larg. — 1 cm; esp. — 0,4 cm.

2 — Elemento fixo de moinho manual, em granito, fragmentado. Contorno sub-rectangular, secção genericamente plano-convexa (aproximadamente semi-circular).



Localização: (v. Fig. 7): E4. Na couraça de revestimento (utilizado como elemento de construção). Coordenadas <sup>(6)</sup>: x — 1,70 m; y — 0,48 m; z — 1,59 m.

Dimensões: comp. — 27,5 cm; larg. — 23 cm; esp. — 13 cm.



Fig. 15 — A couraça de revestimento da mamoa, na sanja norte.

3 — Micrólito geométrico, em sílex, com pátina branca. É um trapézio assimétrico com truncatura maior curta (Fig. 13).

Localização: B5. Enchimento da câmara, na área contígua ao corte do estradão (topo do nível b) atrás descrito). z — 1,60 m.

Dimensões: comp. — 2,5 cm; larg. — 1,1 cm; esp. — 0,3 cm.

<sup>(6)</sup> x — distância em relação ao lado norte do quadrado; y — *idem* em relação ao lado leste; z — profundidade em relação ao nível 0 convencional (ponto mais alto do dólmen). Unidade de escavação: quadrado com 2 m. de lado.

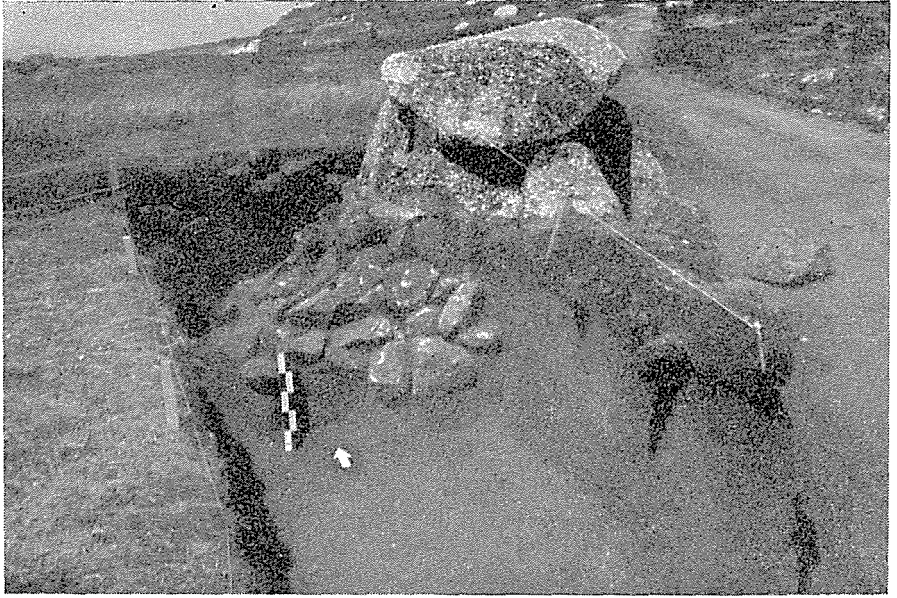


Fig. 16 — A sanja sul no final das escavações, vendo-se o contraforte da câmara sobreposto ao provável solo antigo.



Fig. 17 — Aspecto da câmara numa fase adiantada dos trabalhos.

Como comentário a tão magro espólio, apenas podemos dizer que a presença de moinhos manuais, normalmente fragmentados, é constante nas estruturas pétreas das mamoas (couraças e, por vezes, contrafortes). Não recorrendo à explicação, especulativa, de que se trata de deposições rituais, explicação que os dados ao nosso dispor não avalizam, inclinamo-nos para a ideia de que se trate, como sugerimos atrás, do reaproveitamento de moinhos fora de uso, que eventualmente se encontrassem em locais próximos das mamoas, correspondentes a habitats. Quanto ao micrólito geométrico, refira-se que ele é o 13.º a aparecer nas mamoas da Aboboreira; as restantes são Outeiro de Ante 1, Outeiro de Ante 3, Abogalheira 1, Cabritos 2, Touta e Furnas 2 (7).

Em suma, estamos, em Meninas do Crasto 3, perante mais uma pequena câmara, de tipo poligonal, possivelmente fechada, tão típica do megalitismo do Norte de Portugal e da Aboboreira em particular. Rodeada de um contraforte de dimensões medianas, encontrava-se inserta numa mamoa de terra sobreposta a um solo antigo e revestida por uma couraça lítica de protecção superficial. O contraste com a mamoa 4 de Meninas do Castro que, como vimos, lhe fica próxima, é flagrante.

#### RESUMO

Relatório das escavações de emergência realizadas no Verão de 1986 num dos monumentos megalíticos da Serra da Aboboreira (distrito do Porto, Norte de Portugal), um dólmen sem corredor inserto numa mamoa recentemente cortada, em parte, por um estradão.

---

(7) Cf. V. O. Jorge, Micrólitos geométricos provenientes de monumentos megalíticos do Norte de Portugal: breve nota, *Trabalhos de Antropologia e Etnologia*, vol. XXV, fasc. 2-4, 1985, pp. 385-394; *Idem et alii*, *op. cit.* na nota 1 *supra*.