

## Povoado e necrópole de Outeiro

(Santiago de Subarrifana, Penafiel)

O conjunto arqueológico de Outeiro, em Santiago de Subarrifana, foi descoberto e sumariamente noticiado em 1965 (1), tendo-se então procedido a um reconhecimento do local e à remoção do espólio, com destino ao Museu Municipal, onde hoje se conserva.

O lugar de Outeiro está instalado em uma pequena elevação da margem direita do rio Sousa, perto da confluência do Mezio. Domina os campos circundantes que, à semelhança do restante vale médio do Sousa, são de boa aptidão agrícola (2).

Longitude: 8° 18' 8" W. Gr.

Latitude : 41° 13' 10" N.

Altitude : 191 m.

Segundo o citado relatório de 1965 os achados deram-se casualmente, ao remover terras para plantação de vinhas, no quintal de José Teixeira. O espólio surgido neste primeiro momento dispersou-se, ficando a notícia de que se tratava de vasos cerâmicos e fragmentos, de entre os quais se menciona um prato, paredes de um dólio e exemplares com aguada ou engobe vermelho no interior.

Na área da escavação surgiu ainda uma moeda em bronze, de Constantino I, cunhada em Roma, fins de 312-313 dC (RIC 317).

Depois de alertada para a importância dos achados e perante o aparecimento de uma nova sepultura, tomou a Comissão Municipal de Cultura a seu cargo a exumação do espólio desta e a abertura de três valas de sondagem.

A primeira vala, com 4 × 1,5 m, é a que enquadra a sepultura cujo espólio conhecemos. Trata-se de um enterramento com paredes de pedra miúda, de 25 cm de espessura, desenhando um rectângulo de 1,94 × 0,76 m, com orientação Nascente-Poente.

A fotografia da página 89 mostra seis vasos, que a legenda atribui a este enterramento. São eles:

- almotolia, em pasta bege, fina e alisada, sem fuligem, muito semelhante no seu fabrico ao púcaro maior, com deformação anterior a cozedura (Fig. 2-1);
- vaso fechado, em pasta arenosa bege, superfície pouco alisada e com fuligem na pança (Fig. 2-2);
- púcaro grande, em pasta bege, fina, com superfície alisada. A passagem do colo à pança é marcada por três sulcos. Não apresenta fuligem (Fig. 3-1);

---

(1) *Penafiel. Boletim Municipal de Cultura de Penafiel*, Penafiel, 2.<sup>a</sup> sér., 3, 1965, pp. 87-89; A Comissão Municipal de Cultura informa, *O Penafidelense*, Penafiel, 88 (17), 1965 (Ag. 17); Comissão Municipal de Cultura, *O Tempo*, Penafiel, 36 (17), 1965 (Ag. 22).

(2) Carta Militar de Portugal. Folha 112, Penafiel.

—púcaro, em pasta bege acastanhada, muito granulosa, com a superfície pouco alisada (Fig. 3-2).

Na fotografia vê-se ainda parte de um vaso fechado, muito fragmentado, e um prato, também partido, que não identificamos no Museu.

Junto destes vasos guarda o Museu Municipal uma tigela, imitação de Drag. 35, em pasta castanha clara, com núcleo cinza escuro, dura, superfície áspera que teria estado coberta por aguada vermelha (Fig. 3-3), e um prato em pasta acastanhada grosseira, com as superfícies pouco alisadas e manchadas de fuligem (Fig. 3-4). Perencerão talvez ao grupo de materiais mencionados em primeiro lugar.

A segunda vala, 30 m a SE da casa de José Teixeira, com  $1 \times 1,5$  m, escavada até ao solo natural (1,4 m) não deu espólio.

A terceira, próxima do quintal do referido proprietário, com oito metros de longo, pôs a descoberto um muro com 45 cm de largura, prolongado em arco. A construção conservava 25 a 40 cm de altura. Neste terreno pode, ainda hoje, ser recolhido espólio.

Quisemos recordar este conjunto arqueológico que, provisoriamente, classificamos como povoado aberto e necrópole, provavelmente de inumação, para o associarmos aos múltiplos achados idênticos que, de uma e outra margem ladeiam o vale do Sousa <sup>(3)</sup>. A presença de uma moeda de Constantino, embora fora de contexto, e as características do espólio e da sepultura permitem admitir, como indicativo, uma cronologia dentro do século IV dC. para esta estação, mais uma a preencher a já densa ocupação tardo-romana deste vale <sup>(4)</sup>.

#### TERESA SOEIRO

Instituto de Arqueologia da Faculdade de Letras do Porto  
Museu Municipal de Penafiel

---

<sup>(3)</sup> Teresa Soeiro, Monte Mozinho. Apontamentos sobre a ocupação entre Sousa e Tâmega em época romana, *Penafiel. Boletim Municipal de Cultura*, Penafiel, 3.<sup>a</sup> sér., 1, 1984; *idem*, Contribuição para o inventário arqueológico do concelho de Paredes (Porto), *Portugália*, Porto, 6/7, 1985/1986, pp. 110 e segs.

<sup>(4)</sup> Com a notícia sobre o espólio desta estação conclui-se a publicação de todos os materiais arqueológicos identificados existentes no Museu Municipal, até 1985.

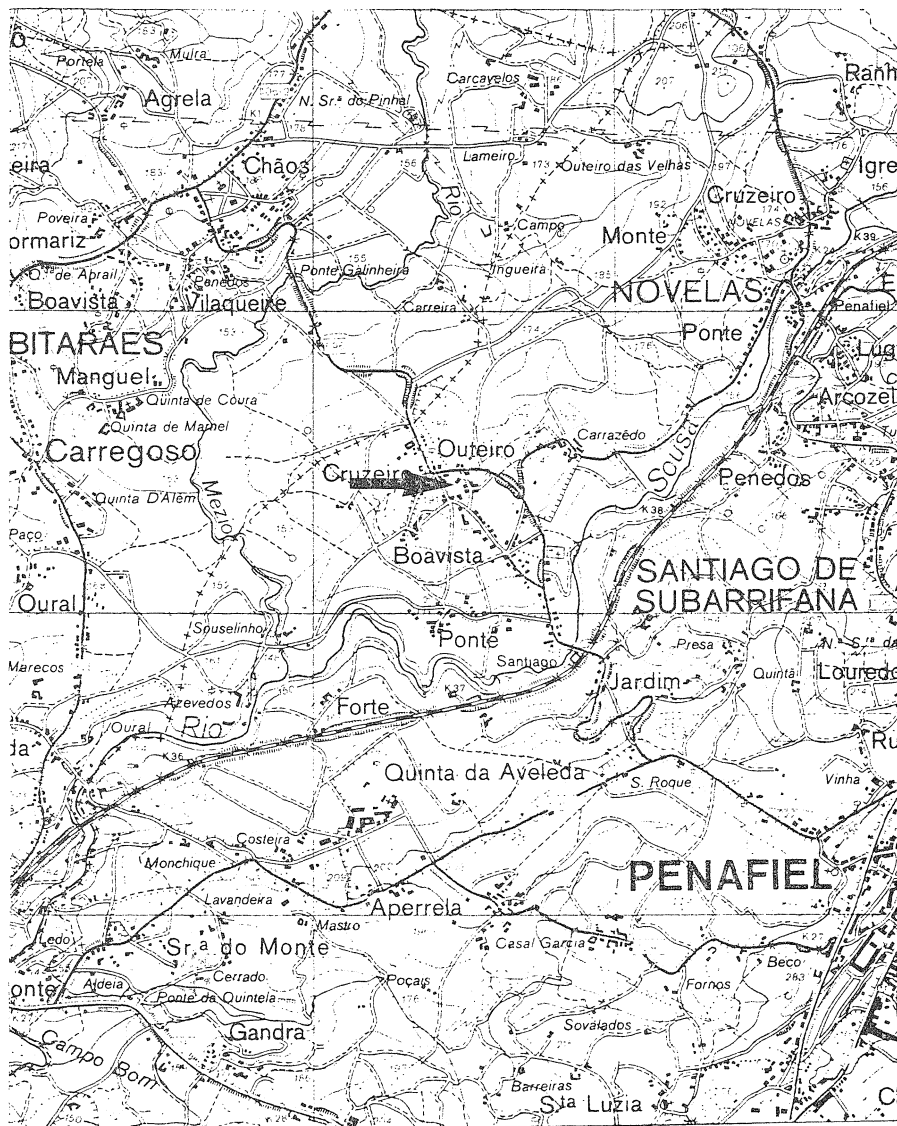
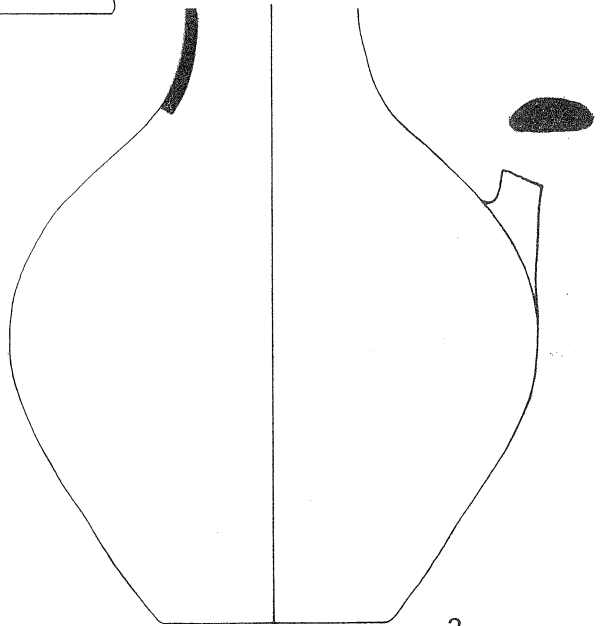
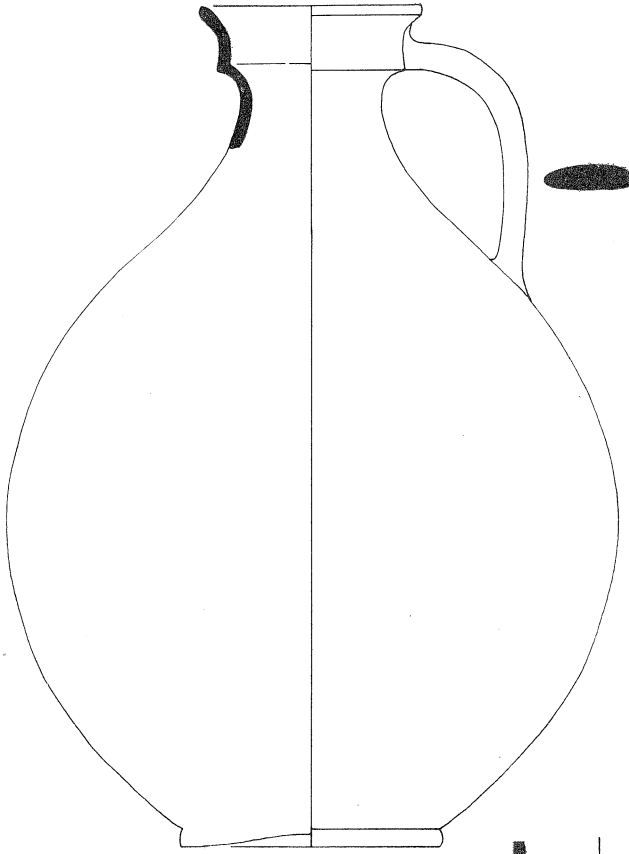


Fig. 1 — Localização da estação (Carta Militar de Portugal, esc.: 1:25.000, folha 112 — Penafiel).



2

Fig. 2 (Esc. 1:2).

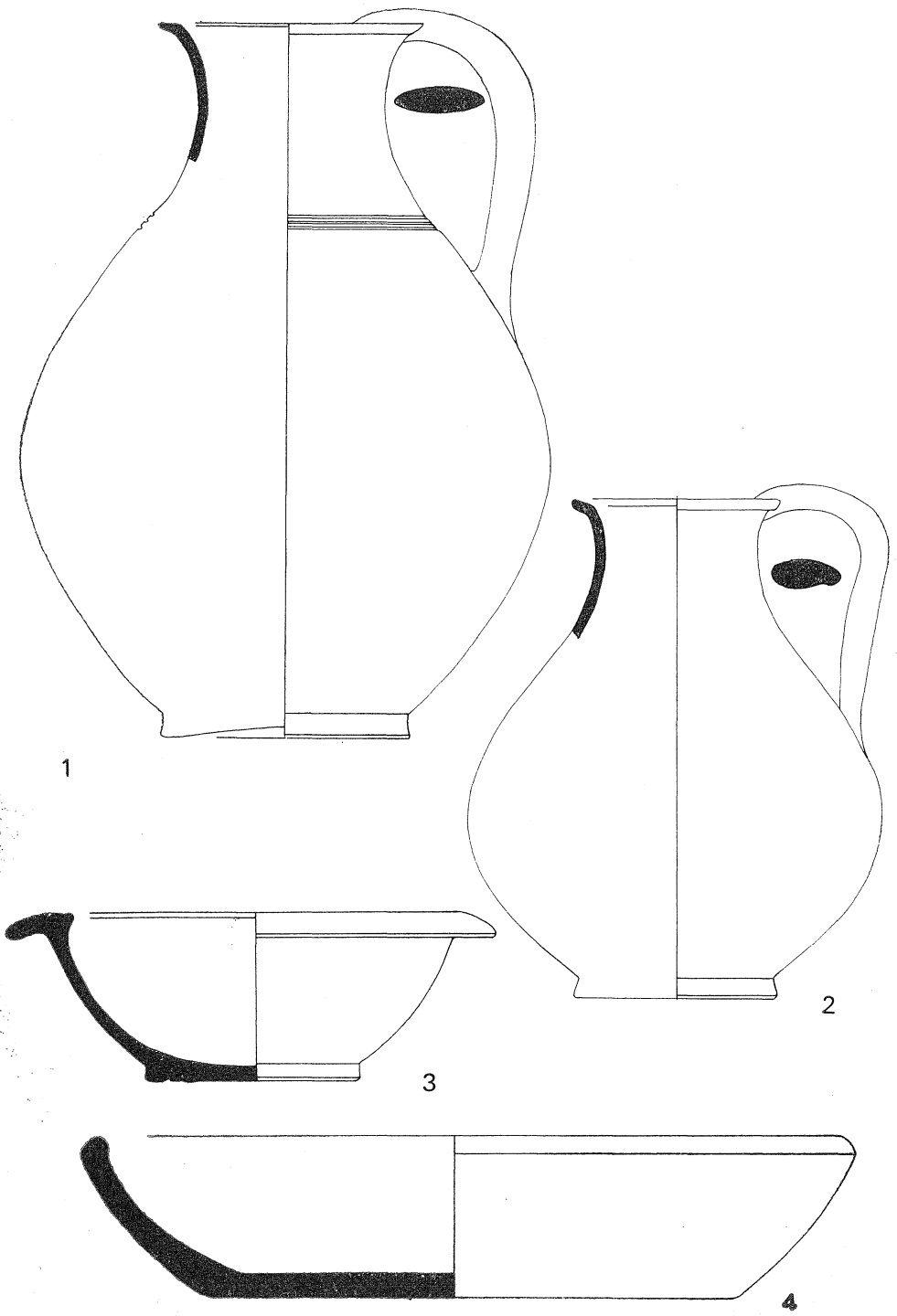


Fig. 3 (Esc. 1:2).